

CLIENTE: **MECOF** RIF. ORDINE CLIENTE: ***607 MECOF**

DISTRIBUTORE: **ANDANTEX S.r.l** ORDINE INTERNO: **218311**

DESIGNAZIONE: **KRPX3.M1.31.3.H.28/38** NUMERO DI SERIE: **908434**

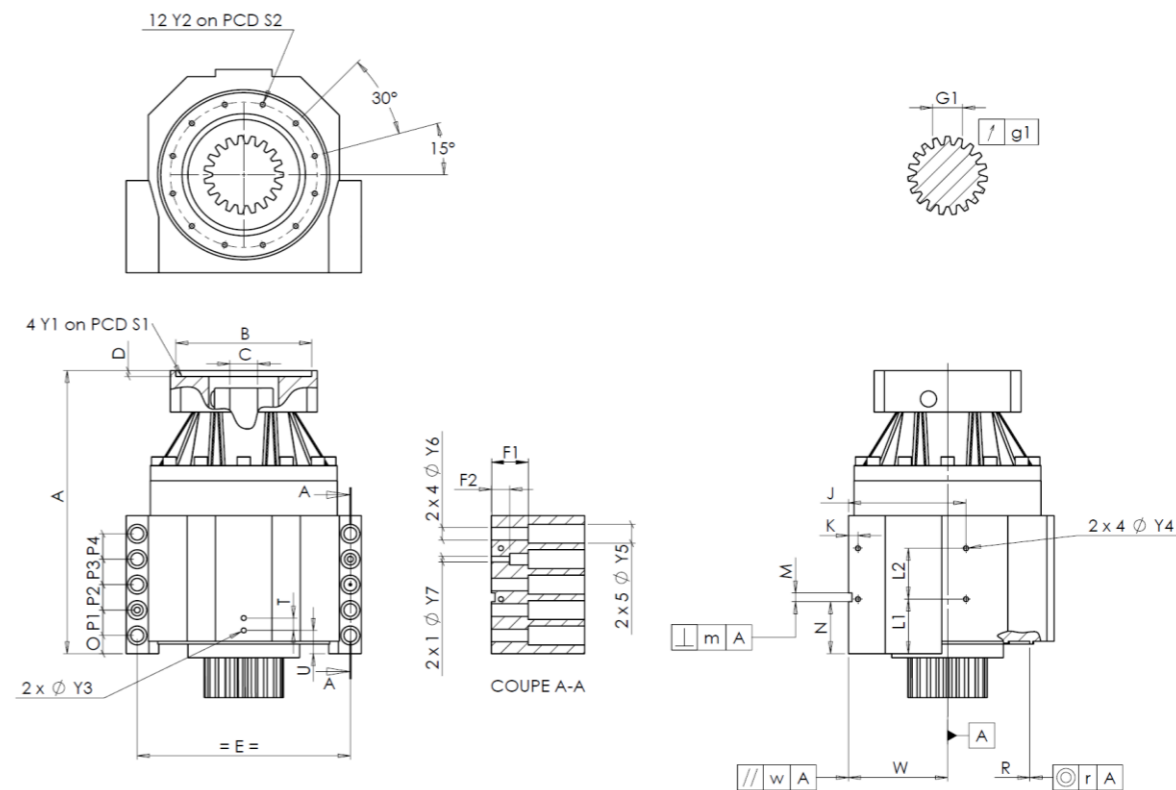
RIFERIMENTO: **RX134339-12** RIFERIMENTO DELLA FLANGIA MOTORE: **RX133903-01**

Per l'installazione, fare riferimento al manuale d'uso KRPX (182/010)

OSSERVAZIONE SPECIFICA:

Le immagini dei prodotti sono a carattere puramente illustrativo.

INTERFACCE E DIMENSIONI ESTERNE: SN: **908434**



General tolerance: Js13 **Cmm** Automatic / manual coordinate-measuring machine **µm** Micrometer **Cr** Calliper rule **Di** Dial indicator **Pg** Plug gauge

CASSA ESTERNA				CASSA ESTERNA				FLANGIA DEL MOTORE								
richiesta		misurata		richiesta		misurata		richiesta		misurata						
G689				L1	75	Cr	75	Ø	B	180H6 ^{+0,025} ₀	µm	180,02				
Ø	Y2	M8x15	Pg	M8x15	J	160	Cr	160	Ø	C	38F7 ^{+0,050} _{+0,025}	µm	38,05			
	A	389,5	µm	389,5	K	13	Cr	13		D	8	Cr	8			
	E	290	Cr	290	2 x 4Ø	Y4	M8x15	Pg	M8x15	Ø	S1	215	Cr	215		
	O	25	Cr	25	F1	50	Cr	50	Ø	Y1	M12	Pg	M12			
	P1	35	Cr	35	F2	25	Cr	25	Coppia in ingresso a vuoto							
	P2	35	Cr	35	2 x 1Ø	Y7	12	µm	12	linea 1		1,5 Nm				
	P3	35	Cr	35	2 x 4Ø	Y6	17,5	µm	17,5	Rigidità						
	P4	35	Cr	35	2 x 5Ø	Y5	26	µm	26							
	T	17	Cr	17	M H6	12	^{+0,011} ₀	Cmm	12,004	Linea		Rigidità				
	U	32	Cr	32	⊥	m	0,05	Cmm	0,018	Rigidità torsionale (Nm/arcmin)		1		473,03		
2 x 1Ø	Y3	M8x15	Pg	M8x15		N	71,5	^{+0,1} _{-0,1}	Cmm	71,486	Rigidità radiale (N/µm)		1		995	
◎	R	226	^{+0,2} _{+0,1}	Cmm	226,135	A	W	135	^{+0,035} _{-0,035}	Cmm	135,013					
	◎	r	0,1	Cmm	0,013	//	w	0,03	/A	Cmm	0,001					

PIGNONE IN USCITA				Livello di rumore	
F5385				@1600 rpm entrata (dB(A))	
Scostamento (su 3 denti)				68,5	
	G1	39,25	⁰ _{-0,03}	Cmm	39,22
↗	g1	0,022		Di	0,01

Date: **20/02/2024**

Visa: **C DE MIRANDA**

Version: **A**