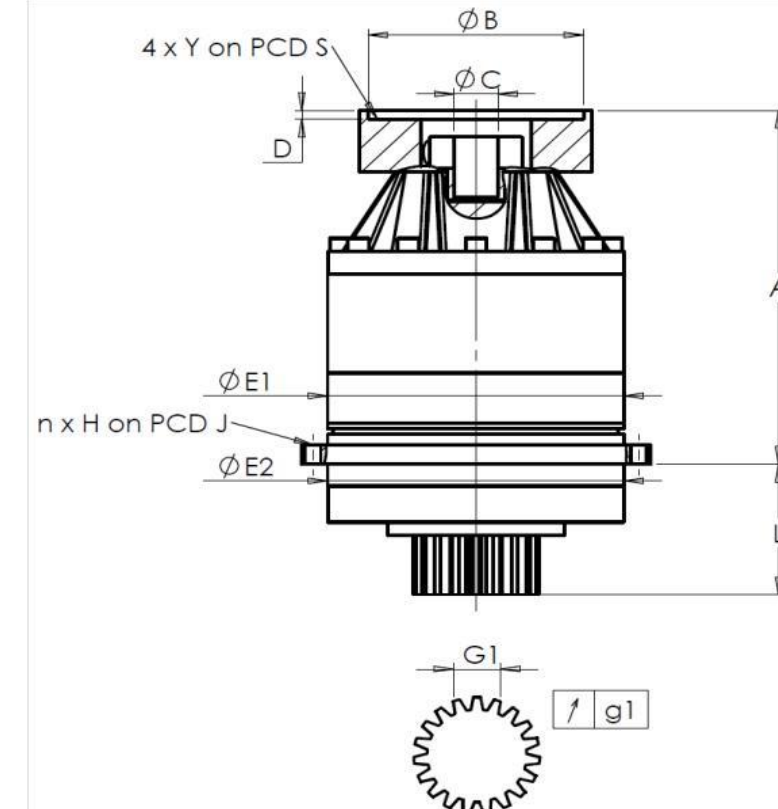


CLIENTE: **INNSE BERARDI** RIF. ORDINE CLIENTE: **\*618 INNSE BERARDI**  
 DISTRIBUTORE: **ANDANTEX S.r.l** ORDINE INTERNO: **218325**  
 DESIGNAZIONE: **KRP4+M.31.3.H.35/48** NUMERO DI SERIE: **908412**  
 RIFERIMENTO: **RX128414-12** RIFERIMENTO DELLA FLANGIA MOTORE: **RX128583-01**

INTERFACCE E DIMENSIONI ESTERNE:

SN: **908412**

General tolerance: Js13 **Cmm** Automatic / manual coordinate-measuring machine  $\mu\text{m}$  Micrometer **Cr** Calliper rule **Di** Dial indicator **Pg** Plug gauge

Per l'installazione, fare riferimento al manuale d'uso KRP (182/008)

CASSA ESTERNA				PIGNONE IN USCITA				FLANGIA DEL MOTORE				
richiesta		misurata		richiesta		misurata		richiesta		misurata		
		F3321				G4400						
E1	285h7 <sup>0</sup> <sub>-0,052</sub>	$\mu\text{m}$	284,97	Scostamento (su 3 denti)				Ø	B	181	$\mu\text{m}$	181
E2	285h7 <sup>0</sup> <sub>-0,052</sub>	$\mu\text{m}$	284,97	G1	46,9 <sup>0</sup> <sub>-0,03</sub>	<b>Cmm</b>	46,88	Ø	C	38 <sup>+0,05</sup> <sub>+0,025</sub>	$\mu\text{m}$	38,025
n x H on PCD J	16 Ø14 on PCD 310	<b>Cr</b>	16 Ø14 on PCD 310	g1	0,022	<b>Di</b>	0,02	Ø	D	8	<b>Cr</b>	8,05
A	373,5	$\mu\text{m}$	373,66	Coppia in ingresso a vuoto				Ø	S1	215	<b>Cr</b>	215
L	141	$\mu\text{m}$	140,97	linea 1			0,7 Nm	Ø	Y1	M12	<b>Pg</b>	M12

OSSERVAZIONE SPECIFICA:

Livello di rumore		
	Linea	Rigidità
Rigidità torsionale (Nm/arcmin)	1	574,81
Rigidità radiale (N/ $\mu\text{m}$ )	1	977

@1300 rpm entrata (dB(A)) **60,5**

Date: **25/03/2024**Visa: **P.Vaslier**Version: **A**

Le immagini dei prodotti sono a carattere puramente illustrativo.

**REDEX**1, Rue Paul De Fontenay  
F- 45210 FERRIERES  
www.redex-group.comTel: +33 2 38 94 42 00  
Fax: +33 2 38 94 42 99  
Email: info@redex-group.com**REDEX**1, Rue Paul De Fontenay  
F- 45210 FERRIERES  
www.redex-group.comTel: +33 2 38 94 42 00  
Fax: +33 2 38 94 42 99  
Email: info@redex-group.com