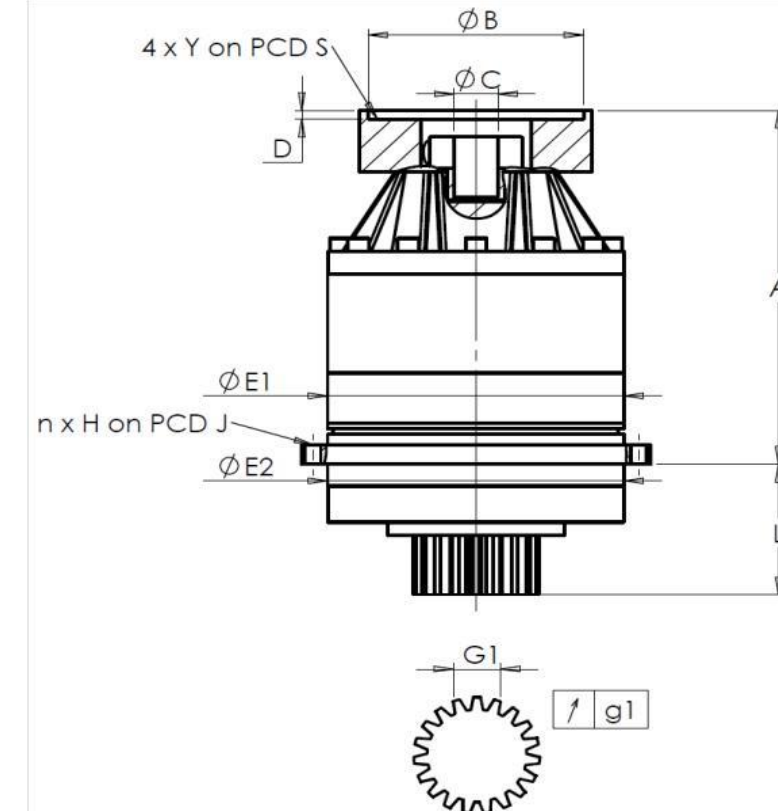


CLIENTE: **INNSE BERARDI** RIF. ORDINE CLIENTE: ***618 INNSE BERARDI**
 DISTRIBUTORE: **ANDANTEX S.r.l** ORDINE INTERNO: **218325**
 DESIGNAZIONE: **KRP4+M.31.3.H.35/48** NUMERO DI SERIE: **908411**
 RIFERIMENTO: **RX128414-12** RIFERIMENTO DELLA FLANGIA MOTORE: **RX128583-01**

INTERFACCE E DIMENSIONI ESTERNE:

SN: **908411**

General tolerance: Js13 **Cmm** Automatic / manual coordinate-measuring machine **µm** Micrometer **Cr** Calliper rule **Di** Dial indicator **Pg** Plug gauge

Per l'installazione, fare riferimento al manuale d'uso KRP (182/008)

CASSA ESTERNA				PIGNONE IN USCITA				FLANGIA DEL MOTORE				
richiesta		misurata		richiesta		misurata		richiesta		misurata		
		F3326				G4390						
E1	285h7 ⁰ _{-0,052} µm		284,97	Scostamento (su 3 denti)				Ø	B	181	µm	181
E2	285h7 ⁰ _{-0,052} µm		284,97	G1	46,9 ⁰ _{-0,03} Cmm		46,88	Ø	C	38 ^{+0,05} _{+0,025} µm		38,03
n x H on PCD J	16 Ø14 on PCD 310	Cr	16 Ø14 on PCD 310	g1	0,022	Di	0,01		D	8	Cr	8,42
A	373,5	µm	374,15	Coppia in ingresso a vuoto				Ø	S1	215	Cr	215
L	141	µm	140,93	linea 1			1,3 Nm	Ø	Y1	M12	Pg	M12

OSSERVAZIONE SPECIFICA:

Livello di rumore		
	Linea	Rigidità
Rigidità torsionale (Nm/arcmin)	1	574,81
Rigidità radiale (N/µm)	1	1332

@1300 rpm entrata (dB(A)) **65,5**

Date: **25/03/2024**Visa: **P.Vaslier**Version: **A**

Le immagini dei prodotti sono a carattere puramente illustrativo.

REDEX1, Rue Paul De Fontenay
F- 45210 FERRIERES
www.redex-group.comTel: +33 2 38 94 42 00
Fax: +33 2 38 94 42 99
Email: info@redex-group.com**REDEX**1, Rue Paul De Fontenay
F- 45210 FERRIERES
www.redex-group.comTel: +33 2 38 94 42 00
Fax: +33 2 38 94 42 99
Email: info@redex-group.com