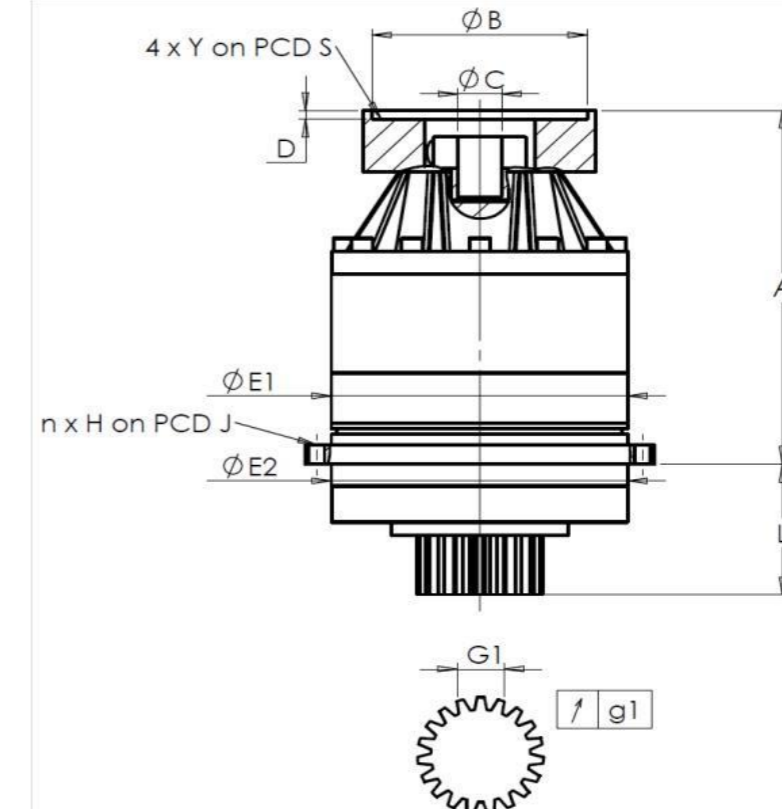


CLIENTE: **INNSE BERARDI** RIF. ORDINE CLIENTE: ***618 INNSE BERARDI**
 DISTRIBUTORE: **ANDANTEX S.r.l** ORDINE INTERNO: **218325**
 DESIGNAZIONE: **KRP4+M.31.3.H.35/48** NUMERO DI SERIE: **908410**
 RIFERIMENTO: **RX128414-12** RIFERIMENTO DELLA FLANGIA MOTORE: **RX128583-01**

INTERFACCE E DIMENSIONI ESTERNE:

SN: **908410**

General tolerance: Js13 **Cmm** Automatic / manual coordinate-measuring machine μm Micrometer **Cr** Calliper rule **Di** Dial indicator **Pg** Plug gauge

Per l'installazione, fare riferimento al manuale d'uso KRP (182/008)

OSSERVAZIONE SPECIFICA:

CASSA ESTERNA				PIGNONE IN USCITA				FLANGIA DEL MOTORE				
richiesta		misurata		richiesta		misurata		richiesta		misurata		
		G2051				G4399						
E1	285h7 ⁰ _{-0,052}	μm	284,96	Scostamento (su 3 denti)				Ø	B	181	μm	181
E2	285h7 ⁰ _{-0,052}	μm	284,95	G1	46,9 ⁰ _{-0,03}	Cmm	46,875	Ø	C	38 ^{+0,05} _{+0,025}	μm	38,03
n x H on PCD J	16 Ø14 on PCD 310	Cr	16 Ø14 on PCD 310	g1	0,022	Di	0,02	Ø	D	8	Cr	8,42
A	373,5	μm	374,25	Coppia in ingresso a vuoto				Ø	S1	215	Cr	215
L	141	μm	141,06	linea 1			1,8 Nm	Ø	Y1	M12	Pg	M12

			Livello di rumore		
		Linea	Rigidità	@ 1300 rpm entrata (dB(A))	
Rigidità torsionale (Nm/arcmin)	1		574,81		
Rigidità radiale (N/ μm)	1		1362		

Date: **25/03/2024**Visa: **P.Vaslier**Version: **A**

Le immagini dei prodotti sono a carattere puramente illustrativo.

REDEX1, Rue Paul De Fontenay
F- 45210 FERRIERES
www.redex-group.comTel: +33 2 38 94 42 00
Fax: +33 2 38 94 42 99
Email: info@redex-group.com**REDEX**1, Rue Paul De Fontenay
F- 45210 FERRIERES
www.redex-group.comTel: +33 2 38 94 42 00
Fax: +33 2 38 94 42 99
Email: info@redex-group.com