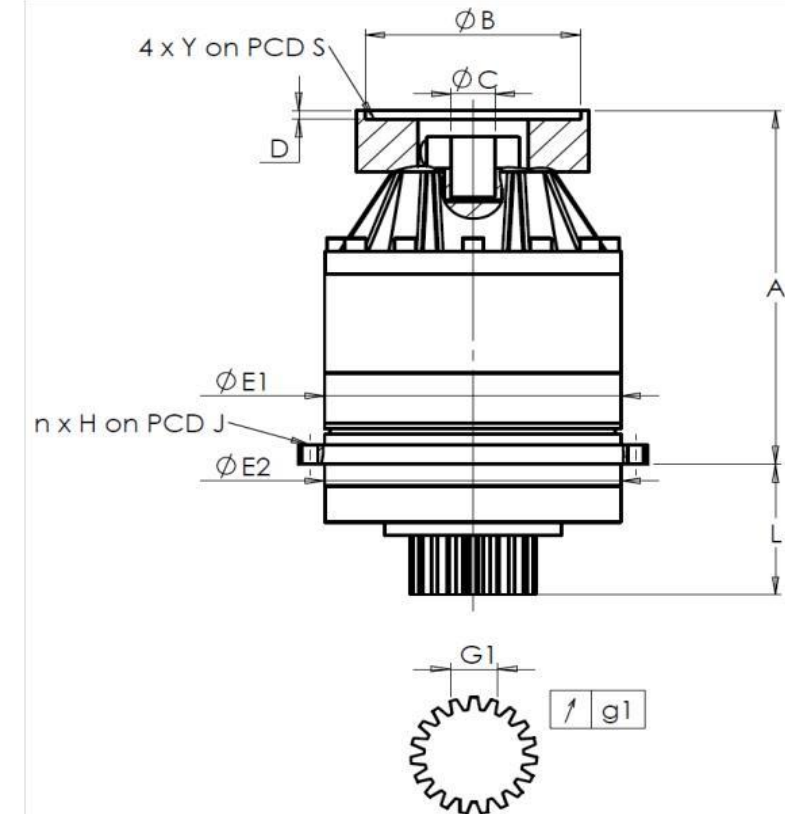


CLIENTE: INNSE BERARDI **RIF. ORDINE CLIENTE:** *618 INNSE BERARDI
DISTRIBUTORE: ANDANTEX S.r.l **ORDINE INTERNO:** 218325
DESIGNAZIONE: KRP4+M.31.3.H.35/48 **NUMERO DI SERIE:** 908408
RIFERIMENTO: RX128414-12 **RIFERIMENTO DELLA FLANGIA MOTORE:** RX128583-01

INTERFACCE E DIMENSIONI ESTERNE: **SN:** 908408



Per l'installazione, fare riferimento al manuale d'uso KRP (182/008)

OSSERVAZIONE SPECIFICA:

General tolerance: Js13 *Cmm* Automatic / manual coordinate-measuring machine μm Micrometer *Cr* Calliper rule *Di* Dial indicator *Pg* Plug gauge

CASSA ESTERNA				PIGNONE IN USCITA				FLANGIA DEL MOTORE			
richiesta		misurata		richiesta		misurata		richiesta		misurata	
		G2050				G4395					
E1	285h7 ⁰ _{-0,052} μm		284,96	Scostamento (su 3 denti)				Ø	B	181	μm 181
E2	285h7 ⁰ _{-0,052} μm		284,96	G1	46,9 ⁰ _{-0,03} <i>Cmm</i>		46,88	Ø	C	38 ^{+0,05} _{+0,025} μm	38,03
n x H on PCD J	16 Ø14 on PCD 310 <i>Cr</i>		16 Ø14 on PCD 310 <i>Cr</i>	g1	0,022 <i>Di</i>		0,01		D	8 <i>Cr</i>	8,43
A	373,5 μm		374,24	Coppia in ingresso a vuoto				Ø	S1	215 <i>Cr</i>	215
L	141 μm		140,97	linea 1		1,4 Nm		Ø	Y1	M12 <i>Pg</i>	M12

			Livello di rumore		
		Linea	Rigidità	@ 1300 rpm entrata (dB(A))	66,0
Rigidità torsionale (Nm/arcmin)	1		574,81		
Rigidità radiale (N/ μm)	1		1364		

Date: 25/03/2024

Visa: P.Vaslier

Version: A

Le immagini dei prodotti sono a carattere puramente illustrativo.