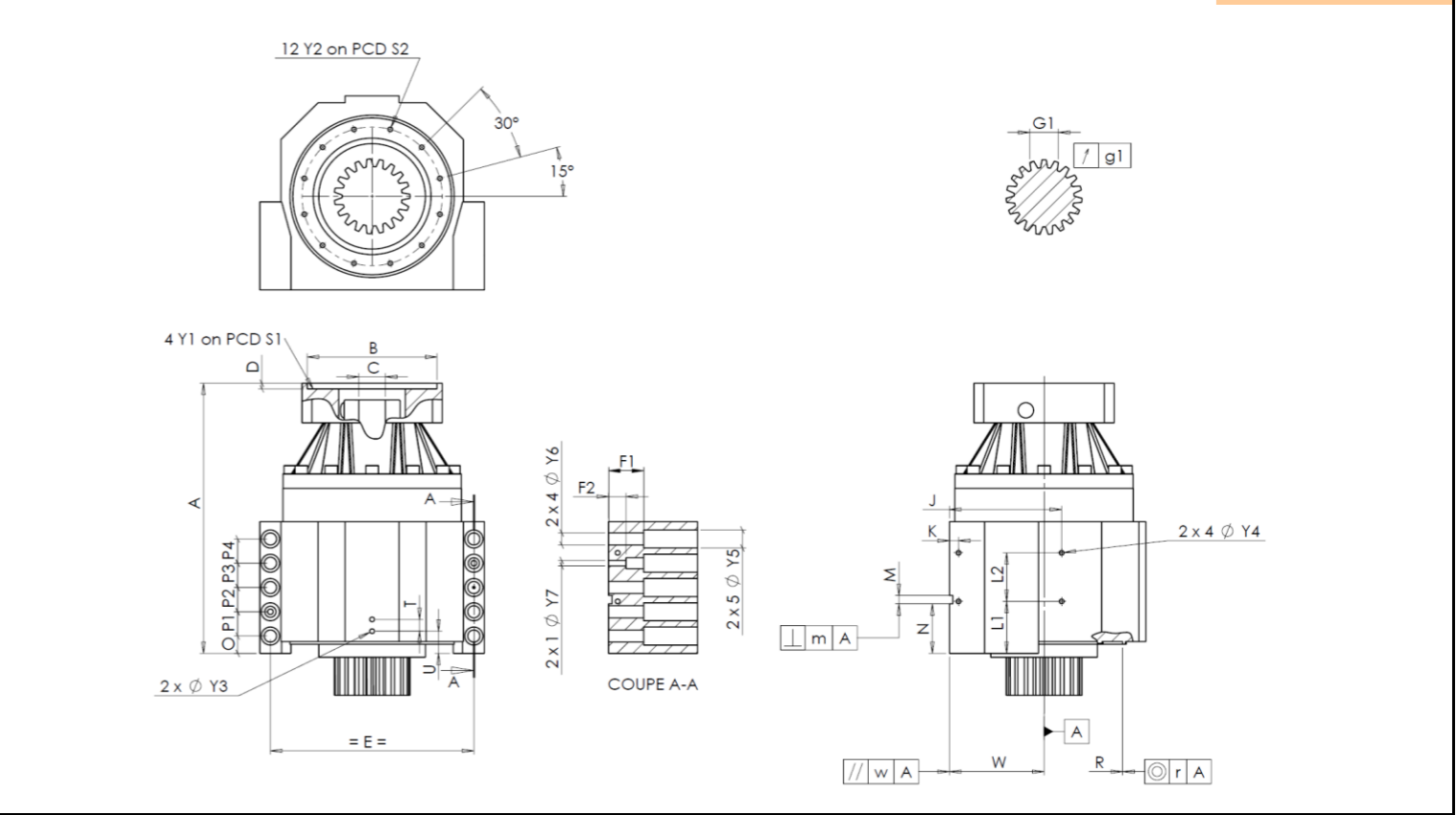


CLIENTE:	INNSE BERARDI	RIF. ORDINE CLIENTE:	*562 INNSE BERARDI
DISTRIBUTORE:	ANDANTEX S.r.l	ORDINE INTERNO:	218263
DESIGNAZIONE:	KRPX4+M.61.3.H.35/48	NUMERO DI SERIE:	908405
RIFERIMENTO:	RX135927-32	RIFERIMENTO DELLA FLANGIA MOTORE:	RX128583-01

INTERFACCE E DIMENSIONI ESTERNE: SN: 908405



Per l'installazione, fare riferimento al manuale d'uso KRPX (182/010)

OSSERVAZIONE SPECIFICA:

General tolerance: Js13 Cmm Automatic / manual coordinate-measuring machine μm Micrometer Cr Calliper rule Di Dial indicator Pg Plug gauge

CASSA ESTERNA				CASSA ESTERNA				FLANGIA DEL MOTORE				
richiesta		misurata		richiesta		misurata		richiesta		misurata		
			G1742		L1	81	Cr	81				
	Y2	M8x16	Pg	M8x16	L2	79	Cr	79	∅	B	181 μm	
∅	S2	234 ^{+0,1} _{-0,1}	Cr	234	J	185	Cr	185	∅	C	38 ^{+0,05} _{+0,025} μm	
	A	436	μm	437,05	K	15	Cr	15		D	8 Cr	
	E	320	Cr	320	2 x 4∅	Y4	M10x13	Pg	M10x13	∅	S1	215 Cr
	O	20	Cr	20		F1	60	Cr	60	∅	Y1	M12 Pg
	P1	40	Cr	40		F2	30	Cr	30	Coppia in ingresso a vuoto		
	P2	40	Cr	40	2 x 1∅	Y7	14	μm	14	linea 1		
	P3	40	Cr	40	2 x 4∅	Y6	22	μm	22	0,6 Nm		
	P4	40	Cr	40	2 x 5∅	Y5	33	μm	33			
	T	20	Cr	20		M H6	15 ^{+0,011} ₀	Cmm	15,005		Linea	Rigidità
	U	37	Cr	37	⊥	m	0,05	Cmm	0,017		Rigidità torsionale (Nm/arcmin)	1
2 x 1∅	Y3	M10x13	Pg	M10x13		N	72,5 ^{+0,1} _{-0,1}	Cmm	72,545		Rigidità radiale (N/μm)	1
	R	255 ^{+0,2} _{+0,1}	Cmm	255,161	A	W	158 ^{+0,035} _{-0,035}	Cmm	158,016			
⊙	r	0,1	Cmm	0,061	//	w	0,03	/A	Cmm	0,005		

PIGNONE IN USCITA				Livello di rumore	
			G3488	@1300 rpm entrata (dB(A))	57,0
Scostamento (su 3 denti)					
	G1	46,9 ⁰ _{-0,03}	Cmm	46,87	
↗	g1	0,022	Di	0,005	

Date: 06/03/2024
Version: A

Visa: P.Vaslier

Le immagini dei prodotti sono a carattere puramente illustrativo.