

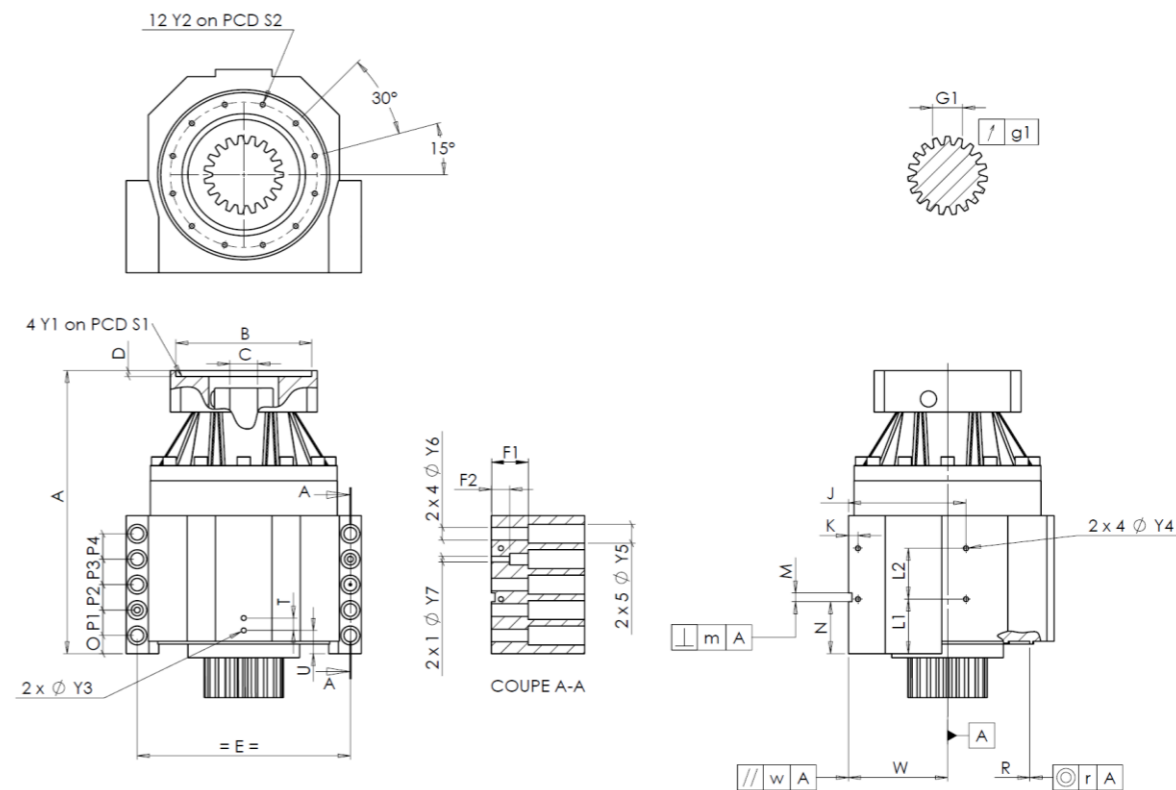
CLIENTE:	INNSE BERARDI	RIF. ORDINE CLIENTE:	-575 INNSE BERARDI
DISTRIBUTORE:	ANDANTEX S.r.l	ORDINE INTERNO:	218277
DESIGNAZIONE:	KRPX3.M1.46.3.H.28/38	NUMERO DI SERIE:	908382
RIFERIMENTO:	RX134339-13	RIFERIMENTO DELLA FLANGIA MOTORE:	RX129461-01

Per l'installazione, fare riferimento al manuale d'uso KRPX (182/010)

OSSERVAZIONE SPECIFICA:

Le immagini dei prodotti sono a carattere puramente illustrativo.

INTERFACCE E DIMENSIONI ESTERNE: SN: **908382**



General tolerance: Js13 Cmm Automatic / manual coordinate-measuring machine μm Micrometer Cr Calliper rule Di Dial indicator Pg Plug gauge

CASSA ESTERNA				CASSA ESTERNA				FLANGIA DEL MOTORE						
richiesta		misurata		richiesta		misurata		richiesta		misurata				
			G3376	L1	75	Cr	75	∅	B	131	μm	131		
∅	Y2	M8x15	Pg	M8x15	L2	70	Cr	70	∅	C	32	+0,05 +0,025	μm	32,025
	A	374,5	μm	374,47	K	13	Cr	13		D	5	Cr	5,52	
	E	290	Cr	290	2 x 4∅	Y4	M8x15	Pg	M8x15	∅	S1	165	Cr	165
	O	25	Cr	25		F1	50	Cr	50	∅	Y1	M10	Pg	M10
	P1	35	Cr	35		F2	25	Cr	25	Coppia in ingresso a vuoto				
	P2	35	Cr	35	2 x 1∅	Y7	12	μm	12	linea 1		1,7 Nm		
	P3	35	Cr	35	2 x 4∅	Y6	17,5	μm	17,5	Linea Rigidità				
	P4	35	Cr	35	2 x 5∅	Y5	26	μm	26					
	T	17	Cr	17		M H6	12	+0,011 0	Cmm	12,006				
	U	32	Cr	32	⊥	m	0,05	Cmm	0,005	Rigidità torsionale (Nm/arcmin)	1	473,03		
2 x 1∅	Y3	M8x15	Pg	M8x15		N	71,5	+0,1 -0,1	Cmm	71,503	Rigidità radiale (N/μm)	1	1022	
∅	R	226	+0,2 +0,1	Cmm	226,134	A	W	135	+0,035 -0,035	Cmm	135,008			
⊙	r	0,1	Cmm	0,009	//	w	0,03	/A	Cmm	0,003				

PIGNONE IN USCITA				Livello di rumore	
			F5284	@1600 rpm entrata (dB(A))	69,0
Scostamento (su 3 denti)					
	G1	39,25	0 -0,03	Cmm	39,23
↗	g1	0,022		Di	0,01

Date: **14/03/2024**

Visa: **C DE MIRANDA**

Version: **A**