

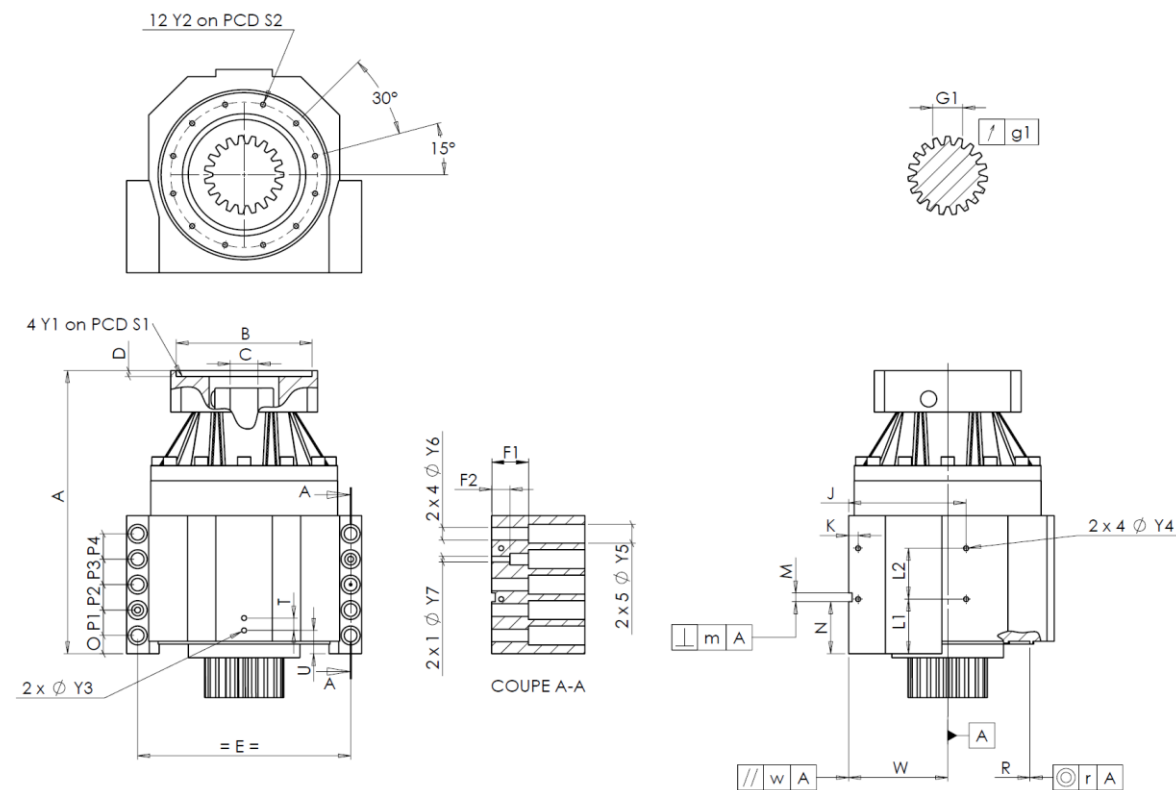
CLIENTE:	INNSE BERARDI	RIF. ORDINE CLIENTE:	-575 INNSE BERARDI
DISTRIBUTORE:	ANDANTEX S.r.l	ORDINE INTERNO:	218277
DESIGNAZIONE:	KRPX3.M1.46.3.H.28/38	NUMERO DI SERIE:	908380
RIFERIMENTO:	RX134339-13	RIFERIMENTO DELLA FLANGIA MOTORE:	RX129461-01

Per l'installazione, fare riferimento al manuale d'uso KRPX (182/010)

OSSERVAZIONE SPECIFICA:

Le immagini dei prodotti sono a carattere puramente illustrativo.

INTERFACCE E DIMENSIONI ESTERNE: SN: **908380**



General tolerance: Js13 **Cmm** Automatic / manual coordinate-measuring machine **µm** Micrometer **Cr** Calliper rule **Di** Dial indicator **Pg** Plug gauge

CASSA ESTERNA				CASSA ESTERNA				FLANGIA DEL MOTORE						
richiesta		misurata		richiesta		misurata		richiesta		misurata				
			G3375	L1	75	Cr	75	∅	B	131	µm	131		
∅	Y2	M8x15	Pg	M8x15	L2	70	Cr	70	∅	C	32	+0,05 +0,025	µm	32,025
	A	374,5	µm	374,43	K	13	Cr	13		D	5	Cr	5,54	
	E	290	Cr	290	2 x 4∅	Y4	M8x15	Pg	M8x15	∅	S1	165	Cr	165
	O	25	Cr	25	F1	50	Cr	50	∅	Y1	M10	Pg	M10	
	P1	35	Cr	35	F2	25	Cr	25	Coppia in ingresso a vuoto					
	P2	35	Cr	35	2 x 1∅	Y7	12	µm	12	linea 1		1,4 Nm		
	P3	35	Cr	35	2 x 4∅	Y6	17,5	µm	17,5	Linea Rigidità				
	P4	35	Cr	35	2 x 5∅	Y5	26	µm	26	Rigidità torsionale (Nm/arcmin)		1	473,03	
	T	17	Cr	17	M H6	12	+0,011 0	Cmm	12,008	Rigidità radiale (N/µm)		1	1008	
	U	32	Cr	32	⊥	m	0,05	Cmm	0,02					
2 x 1∅	Y3	M8x15	Pg	M8x15	N	71,5	+0,1 -0,1	Cmm	71,481					
∅	R	226	+0,2 +0,1	Cmm	226,135	A	W	135	+0,035 -0,035	Cmm	135,014			
⊙	r	0,1	Cmm	0,016	//	w	0,03	/A	Cmm	0,002				

PIGNONE IN USCITA				Livello di rumore	
		F5394		@1600 rpm entrata (dB(A))	65,5
Scostamento (su 3 denti)					
	G1	39,25	0 -0,03	Cmm	39,23
↗	g1	0,022		Di	0,01

Date: **14/03/2024**

Visa: **C DE MIRANDA**

Version: **A**