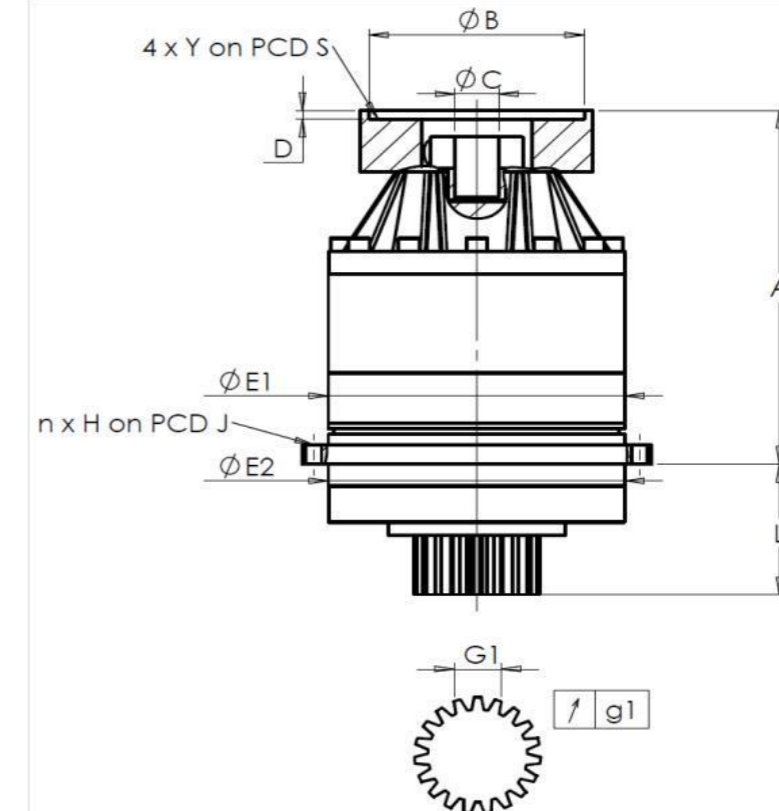


CLIENTE: **TENOVA** RIF. ORDINE CLIENTE: **9548 TENOVA**  
 DISTRIBUTORE: **ANDANTEX S.r.l** ORDINE INTERNO: **218239**  
 DESIGNAZIONE: **KRP2.M1.31.3.S.28/38** NUMERO DI SERIE: **908378**  
 RIFERIMENTO: **RX135316-12** RIFERIMENTO DELLA FLANGIA MOTORE: **RX128581-01**

INTERFACCE E DIMENSIONI ESTERNE: SN: **908378**



General tolerance: Js13 *Cmm* Automatic / manual coordinate-measuring machine  $\mu\text{m}$  Micrometer *Cr* Calliper rule *Di* Dial indicator *Pg* Plug gauge

Per l'installazione, fare riferimento al manuale d'uso KRP (182/008)

CASSA ESTERNA				PIGNONE IN USCITA				FLANGIA DEL MOTORE			
richiesta		misurata		richiesta		misurata		richiesta		misurata	
		G100				G3718					
E1	212h7 <sup>0</sup> <sub>-0,046</sub> $\mu\text{m}$		211,98	Scostamento (su 4 denti)				Ø	B	181	$\mu\text{m}$ 181,01
E2	200h7 <sup>0</sup> <sub>-0,046</sub> $\mu\text{m}$		199,99	G1	44,27 <sup>0</sup> <sub>-0,03</sub> <i>Cmm</i>		44,262	Ø	C	38 <sup>+0,05</sup> <sub>+0,025</sub> $\mu\text{m}$	38,04
n x H on PCD J	12 Ø9 on PCD 233 <i>Cr</i>		12 Ø9 on PCD 233 <i>Cr</i>	g1	0,022 <i>Di</i>		0,01	Ø	S1	215 <i>Cr</i>	215
A	288 $\mu\text{m}$		288,76	Coppia in ingresso a vuoto				Ø	Y1	M12 <i>Pg</i>	M12
L	94 $\mu\text{m}$		93,98	linea 1		0,8 Nm					

OSSERVAZIONE SPECIFICA:

Livello di rumore				
		Linea	Rigidità	@1600 rpm entrata (dB(A))
Rigidità torsionale (Nm/arcmin)	1		243,75	62,5
Rigidità radiale (N/ $\mu\text{m}$ )	1		630	

Date: **01/02/2024**

Visa: **C DE MIRANDA**

Version: **A**

Le immagini dei prodotti sono a carattere puramente illustrativo.

**REDEX**

1, Rue Paul De Fontenay  
F- 45210 FERRIERES  
www.redex-group.com

Tel: +33 2 38 94 42 00  
Fax: +33 2 38 94 42 99  
Email: info@redex-group.com

**REDEX**

1, Rue Paul De Fontenay  
F- 45210 FERRIERES  
www.redex-group.com

Tel: +33 2 38 94 42 00  
Fax: +33 2 38 94 42 99  
Email: info@redex-group.com