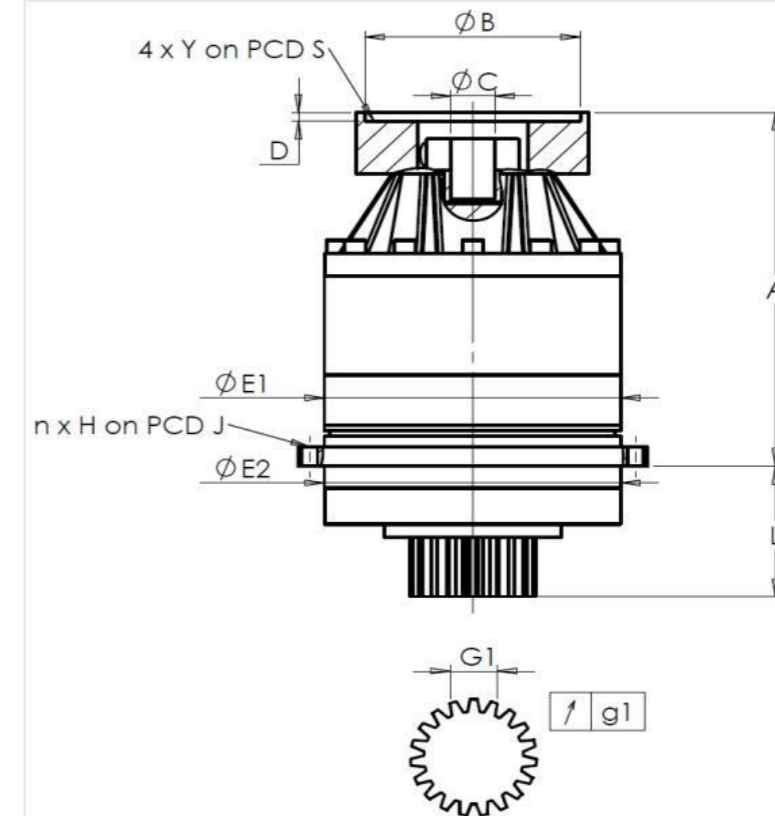


CLIENTE: SORALUCE **REF. PEDIDO:** *100077902 SORALUCE
DISTRIBUIDOR: **PEDIDO INTERNO:** 218095
DESIGNACIÓN: KRP3.M1.17.3.H.55 **NÚMERO DE SERIE:** 908351
REFERENCIA : RX135922-41 **REFERENCIA DE LA BRIDA MOTOR:** RX135932-00

INTERFACES Y DIMENSIONES EXTERIORES: **SN:** 908351



General tolerance: Js13 Cmm Automatic / manual coordinate-measuring machine µm Micrometer Cr Calliper rule Di Dial indicator Pg Plug gauge

Para la instalación, por favor consulte el Manual de Usuario KRP (182/008)

CARCASA				PINÓN DE SALIDA				BRIDA MOTOR			
requerida		real		requerida		real		requerida		real	
		G601				F5141					
E1	255h7 ⁰ _{-0,052} µm	254,995		Medida cordal entre 3 dientes				Ø B	300 H6 ^{0,032} ₀ µm	300,02	
E2	255h7 ⁰ _{-0,052} µm	254,995		G1	39,25 ⁰ _{-0,03} Cmm	39,225		Ø C	55F7 ^{+0,06} _{+0,03} µm	55,04	
n x H on PCD J	16 Ø13,5 on PCD 280	Cr	16 Ø13,5 on PCD 280	g1	0,022	Di	0,01	Ø D	8	Cr	8,49
A	363	µm	363,28	Par entrada sin carga				Ø S1	350	Cr	350
L	121	µm	121,12	Línea 1	3,1 Nm		Ø Y1	M16	Pg	M16	

OBSERVACIONES:

Nivel sonoro		
	Línea	Rigidez
Rigidez torsional (Nm/arcmin)	1	473,03
Rigidez radial (N/µm)	1	1169

Fecha: 06/02/2024

Revisado: C DE MIRANDA

Versión: A

Las imágenes del producto son meramente ilustrativas.