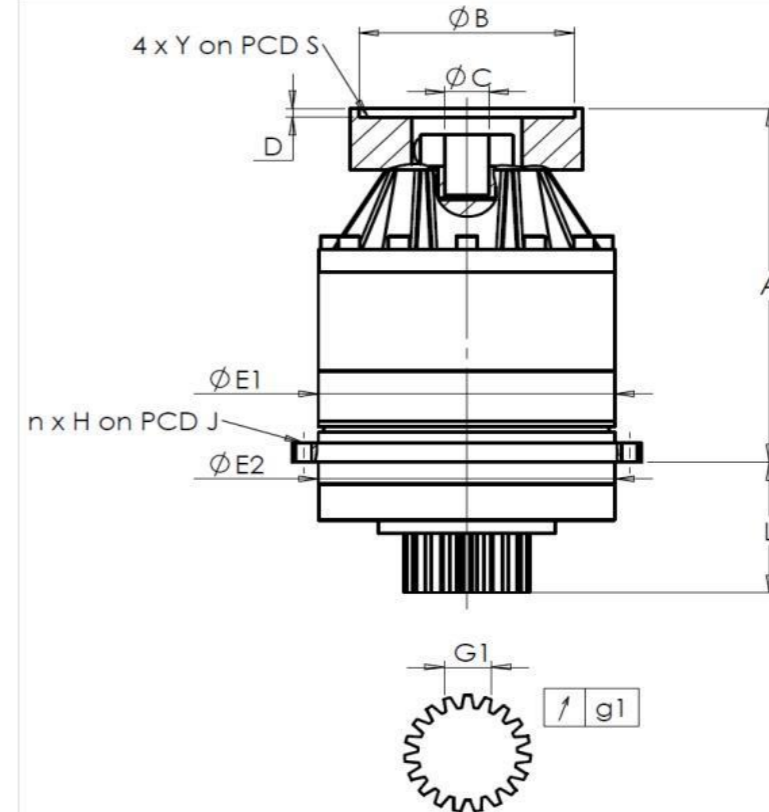


CLIENTE: SORALUCE **REF. PEDIDO:** *100077902 SORALUCE
DISTRIBUIDOR: **PEDIDO INTERNO:** 218095
DESIGNACIÓN: KRP3.M1.17.3.H.55 **NÚMERO DE SERIE:** 908350
REFERENCIA : RX135922-41 **REFERENCIA DE LA BRIDA MOTOR:** RX135932-00

INTERFACES Y DIMENSIONES EXTERIORES: **SN:** 908350



General tolerance: Js13 Cmm Automatic / manual coordinate-measuring machine µm Micrometer Cr Calliper rule Di Dial indicator Pg Plug gauge

Para la instalación, por favor consulte el Manual de Usuario KRP (182/008)

CARCASA				PINÓN DE SALIDA				BRIDA MOTOR			
requerida		real		requerida		real		requerida		real	
		G599				F5139					
E1	255h7 ⁰ _{-0,052} µm	254,98	Medida cordal entre 3 dientes				Ø B	300 H6 ^{0,032} ₀ µm	300,03		
E2	255h7 ⁰ _{-0,052} µm	254,99	G1	39,25 ⁰ _{-0,03} Cmm	39,22	Ø C	55F7 ^{+0,06} _{+0,03} µm	55,05			
n x H on PCD J	16 Ø13,5 on PCD 280	16 Ø13,5 on PCD 280	g1	0,022	Di	0,02	Ø D	8	Cr	8,5	
A	363	363,26	Par entrada sin carga				Ø S1	350	Cr	350	
L	121	121	Línea 1		3,1 Nm		Ø Y1	M16	Pg	M16	

OBSERVACIONES:

Nivel sonoro		
	Línea	Rigidez
		@1600 rpm entrada (dB(A))
		66,0
Rigidez torsional (Nm/arcmin)	1	473,03
Rigidez radial (N/µm)	1	1171

Fecha: 05/02/2024

Revisado: C DE MIRANDA

Versión: A

Las imágenes del producto son meramente ilustrativas.