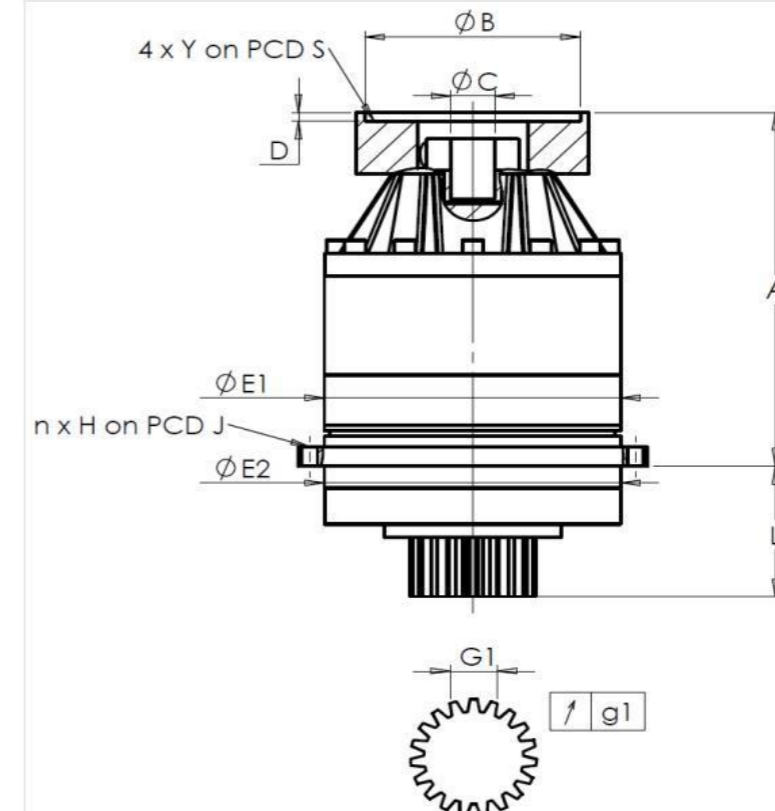


**CLIENTE:** SORALUCE      **REF. PEDIDO:** \*100077902 SORALUCE  
**DISTRIBUIDOR:**      **PEDIDO INTERNO:** 218095  
**DESIGNACIÓN:** KRP3.M1.17.3.H.55      **NÚMERO DE SERIE:** 908349  
**REFERENCIA :** RX135922-41      **REFERENCIA DE LA BRIDA MOTOR:** RX135932-00

**INTERFACES Y DIMENSIONES EXTERIORES:**      **SN:** 908349



General tolerance: Js13      Cmm      Automatic / manual coordinate-measuring machine      µm      Micrometer      Cr      Calliper rule      Di      Dial indicator      Pg      Plug gauge

Para la instalación, por favor consulte el Manual de Usuario KRP (182/008)

CARCASA				PINÓN DE SALIDA				BRIDA MOTOR			
requerida		real		requerida		real		requerida		real	
		G605				F5159					
E1	255h7 <sup>0</sup> <sub>-0,052</sub> µm	254,98	<b>Medida cordal entre 3 dientes</b>				Ø B	300 H6 <sup>0,032</sup> <sub>0</sub> µm	300,03		
E2	255h7 <sup>0</sup> <sub>-0,052</sub> µm	254,99	G1	39,25 <sup>0</sup> <sub>-0,03</sub> Cmm	39,22	Ø C	55F7 <sup>+0,06</sup> <sub>+0,03</sub> µm	55,05			
n x H on PCD J	16 Ø13,5 on PCD 280	16 Ø13,5 on PCD 280	g1	0,022	Di	0,015	Ø D	8	Cr	8,5	
A	363	363,22	<b>Par entrada sin carga</b>				Ø S1	350	Cr	350	
L	121	121	Línea 1		3 Nm		Ø Y1	M16	Pg	M16	

OBSERVACIONES:

Nivel sonoro		
	Línea	Rigidez
		@1600 rpm entrada (dB(A))
		70,0
Rigidez torsional (Nm/arcmin)	1	473,03
Rigidez radial (N/µm)	1	1002

Fecha: 05/02/2024

Revisado: C DE MIRANDA

Versión: A

Las imágenes del producto son meramente ilustrativas.