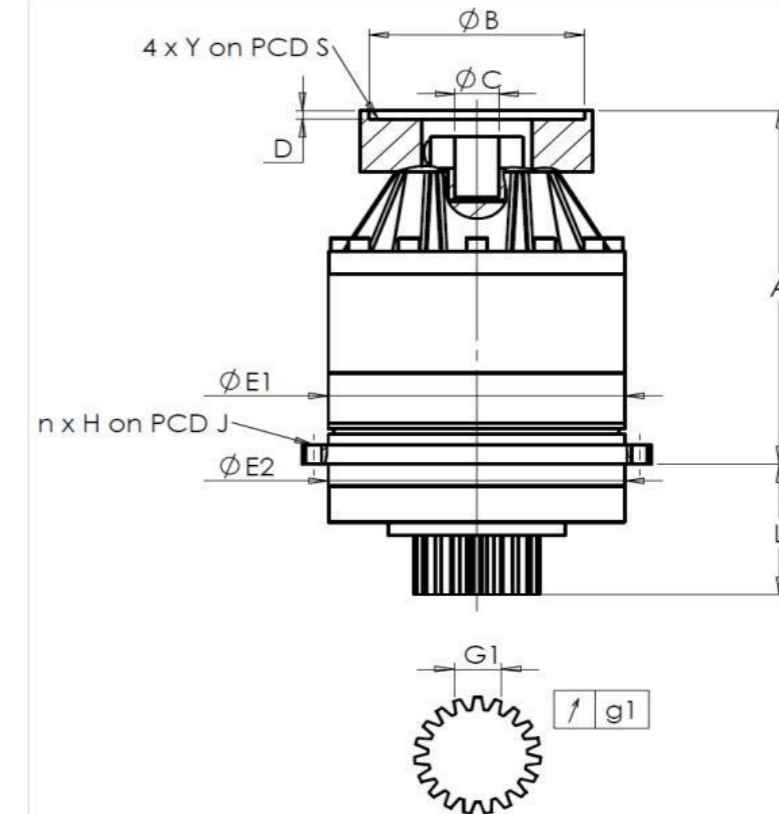


**CLIENTE:** PAMA RIF. ORDINE CLIENTE: \*573 PAMA  
**DISTRIBUTORE:** ANDANTEX S.r.l. ORDINE INTERNO: 218268  
**DESIGNAZIONE:** KRP2.M1.31.3.H.28/38 NUMERO DI SERIE: 908345  
**RIFERIMENTO:** RX133901-12 RIFERIMENTO DELLA FLANGIA MOTORE: RX128581-02

**INTERFACCE E DIMENSIONI ESTERNE:** SN: 908345



Per l'installazione, fare riferimento al manuale d'uso KRP (182/008)

General tolerance: Js13 *Cmm* Automatic / manual coordinate-measuring machine  $\mu m$  Micrometer *Cr* Calliper rule *Di* Dial indicator *Pg* Plug gauge

CASSA ESTERNA					PIGNONE IN USCITA				FLANGIA DEL MOTORE			
richiesta		misurata			richiesta		misurata		richiesta		misurata	
		G99					F4891					
E1	212h7 <sup>0</sup> <sub>-0,046</sub>	$\mu m$	211,97	<b>Scostamento (su 4 denti)</b>				Ø	B	115	$\mu m$	114,97
E2	200h7 <sup>0</sup> <sub>-0,046</sub>	$\mu m$	199,98	G1	44,27 <sup>0</sup> <sub>-0,03</sub>	<i>Cmm</i>	44,24	Ø	C	35 <sup>+0,05</sup> <sub>+0,025</sub>	$\mu m$	35,03
n x H on PCD J	12 Ø9 on PCD 233	<i>Cr</i>	12 Ø9 on PCD 233	g1	0,022	<i>Di</i>	0,005	Ø	D	8	<i>Cr</i>	8,52
A	288	$\mu m$	288,83	<b>Coppia in ingresso a vuoto</b>				Ø	S1	200	<i>Cr</i>	200
L	94	$\mu m$	93,92	linea 1		0,5 Nm		Ø	Y1	M12	<i>Pg</i>	M12

OSSERVAZIONE SPECIFICA:

			Livello di rumore		
		Linea	Rigidità	@1600 rpm entrata (dB(A))	
Rigidità torsionale (Nm/arcmin)	1		243,75		
Rigidità radiale (N/ $\mu m$ )	1		567		

Date: 31/01/2024

Visa: C DE MIRANDA

Version: A

Le immagini dei prodotti sono a carattere puramente illustrativo.