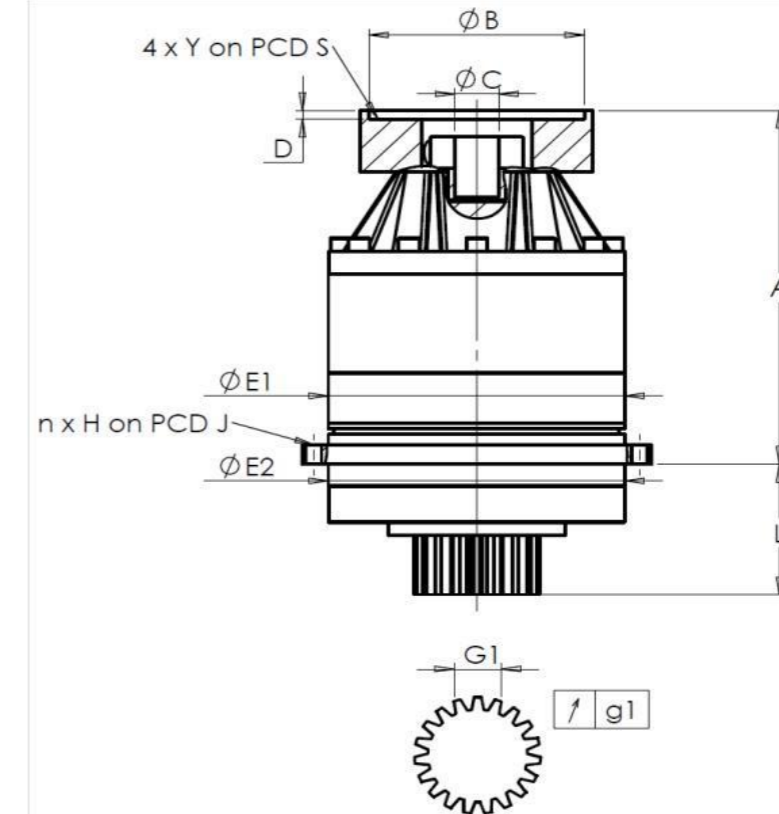


CLIENTE: **FPT** RIF. ORDINE CLIENTE: ***572 FPT**
 DISTRIBUTORE: **ANDANTEX S.r.l** ORDINE INTERNO: **218266**
 DESIGNAZIONE: **KRP2.M1.31.3.H.28/38** NUMERO DI SERIE: **908341**
 RIFERIMENTO: **RX133901-12** RIFERIMENTO DELLA FLANGIA MOTORE: **RX128581-01**

INTERFACCE E DIMENSIONI ESTERNE: SN: **908341**



Per l'installazione, fare riferimento al manuale d'uso KRP (182/008)

General tolerance: Js13 Cmm Automatic / manual coordinate-measuring machine µm Micrometer Cr Calliper rule Di Dial indicator Pg Plug gauge

CASSA ESTERNA				PIGNONE IN USCITA				FLANGIA DEL MOTORE			
richiesta		misurata		richiesta		misurata		richiesta		misurata	
		G1463				F4878					
E1	212h7 ⁰ _{-0,046} µm	211,97	Scostamento (su 4 denti)				Ø B	181	µm	180,99	
E2	200h7 ⁰ _{-0,046} µm	199,97	G1	44,27 ⁰ _{-0,03} Cmm	44,255	Ø C	38 ^{+0,05} _{+0,025} µm	38,035			
n x H on PCD J	12 Ø9 on PCD 233 Cr	12 Ø9 on PCD 233 Cr	g1	0,022 Di	0,01	Ø D	8 Cr	8,51			
A	288 µm	288,76	Coppia in ingresso a vuoto				Ø S1	215 Cr	215		
L	94 µm	93,96	linea 1		0,5 Nm	Ø Y1	M12 Pg	M12			

OSSERVAZIONE SPECIFICA:

Livello di rumore		
	Linea	Rigidità
Rigidità torsionale (Nm/arcmin)	1	243,75
Rigidità radiale (N/µm)	1	623

Date: **02/02/2024**

Visa: **C DE MIRANDA**

Version: **A**

Le immagini dei prodotti sono a carattere puramente illustrativo.