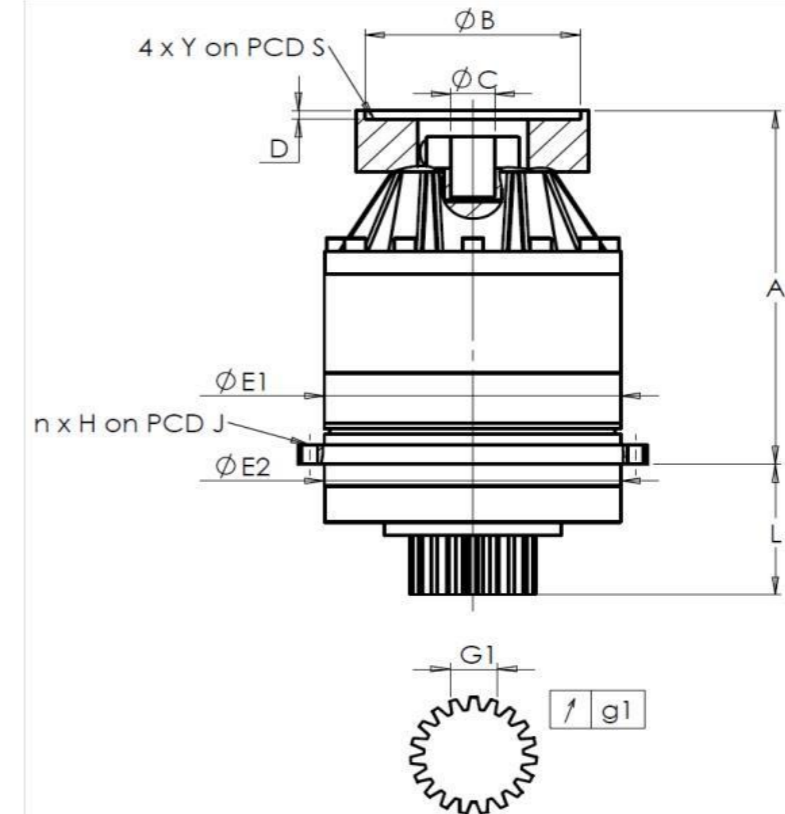


CLIENTE: **FPT** RIF. ORDINE CLIENTE: ***572 FPT**
 DISTRIBUTORE: **ANDANTEX S.r.l** ORDINE INTERNO: **218266**
 DESIGNAZIONE: **KRP2.M1.31.3.H.28/38** NUMERO DI SERIE: **908340**
 RIFERIMENTO: **RX133901-12** RIFERIMENTO DELLA FLANGIA MOTORE: **RX128581-01**

INTERFACCE E DIMENSIONI ESTERNE: SN: **908340**



Per l'installazione, fare riferimento al manuale d'uso KRP (182/008)

General tolerance: Js13 *Cmm* Automatic / manual coordinate-measuring machine μm Micrometer *Cr* Calliper rule *Di* Dial indicator *Pg* Plug gauge

| CASSA ESTERNA | | | | PIGNONE IN USCITA | | | | FLANGIA DEL MOTORE | | | |
|----------------|--|----------|----------------------------|-----------------------------------|--|----------|--------|--------------------|----|---|----------------|
| richiesta | | misurata | | richiesta | | misurata | | richiesta | | misurata | |
| | | G1474 | | | | F5082 | | | | | |
| E1 | 212h7 ⁰ _{-0,046} μm | | 211,965 | Scostamento (su 4 denti) | | | | Ø | B | 181 | μm 180,96 |
| E2 | 200h7 ⁰ _{-0,046} μm | | 199,98 | G1 | 44,27 ⁰ _{-0,03} <i>Cmm</i> | | 44,252 | Ø | C | 38 ^{+0,05} _{+0,025} μm | 38,03 |
| n x H on PCD J | 12 Ø9 on PCD 233 <i>Cr</i> | | 12 Ø9 on PCD 233 <i>Cr</i> | g1 | 0,022 <i>Di</i> | | 0,01 | | D | 8 <i>Cr</i> | 8,49 |
| A | 288 μm | | 288,73 | Coppia in ingresso a vuoto | | | | Ø | S1 | 215 <i>Cr</i> | 215 |
| L | 94 μm | | 93,93 | linea 1 | | 0,5 Nm | | Ø | Y1 | M12 <i>Pg</i> | M12 |

OSSERVAZIONE SPECIFICA:

| | | | Livello di rumore | | |
|---------------------------------|---|-------|-------------------|---------------------------|------|
| | | Linea | Rigidità | @1600 rpm entrata (dB(A)) | 62,5 |
| Rigidità torsionale (Nm/arcmin) | 1 | | 243,75 | | |
| Rigidità radiale (N/ μm) | 1 | | 594 | | |

Date: **02/02/2024**

Visa: **C DE MIRANDA**

Version: **A**

Le immagini dei prodotti sono a carattere puramente illustrativo.