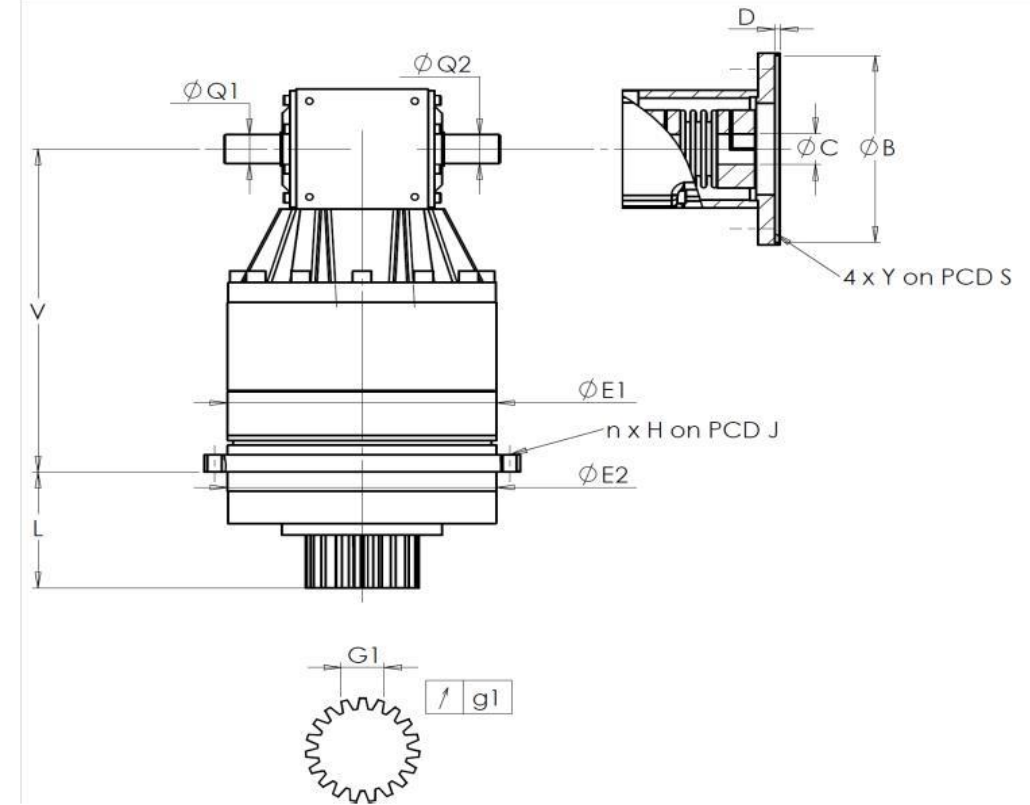


**CLIENTE:** NICOLAS CORREA      **REF. PEDIDO:** \*1410005658 NICOLAS CORREA  
**DISTRIBUIDOR:**                      **PEDIDO INTERNO:** 218202  
**DESIGNACIÓN:** KRP2.R1.31.4.H      **NÚMERO DE SERIE:** 908321  
**REFERENCIA :** RX133930-12      **REFERENCIA DE LA BRIDA MOTOR:**

**INTERFACES Y DIMENSIONES EXTERIORES:**      **SN:** 908321



Para la instalación, por favor consulte el Manual de Usuario KRP (182/008)

General tolerance: Js13      Cmm      Automatic / manual coordinate-measuring machine      μm      Micrometer      Cr      Calliper rule      Di      Dial indicator      Pg      Plug gauge

CARCASA				PINÓN DE SALIDA				BRIDA MOTOR			
requerida		real		requerida		real		requerida		real	
		G89				F5080				-	
E1	212h7 <sup>0</sup> <sub>-0,046</sub> μm	211,98		<b>Medida cordal entre 4 dientes</b>				∅	B		μm
E2	200h7 <sup>0</sup> <sub>-0,046</sub> μm	199,99		G1	44,27 <sup>0</sup> <sub>-0,03</sub> Cmm	44,257		∅	C		μm
n x H on PCD J	12 ∅9 on PCD 233	Cr	12 ∅9 on PCD 233	g1	0,022	Di	0,01		D		Cr
V	289	μm	289,28	<b>Par entrada sin carga</b>				∅	S1		Cr
L	94	μm	93,9	Línea 1	0,9 Nm		∅	Y1		Pg	
∅ Q1	25 <sup>+0,009</sup> <sub>-0,004</sub> μm	25,003		<b>Nivel sonoro</b>							
∅ Q2	25 <sup>+0,009</sup> <sub>-0,004</sub> μm	25,006			Línea	Rigidez	@1600 rpm entrada (dB(A))		66,5		

OBSERVACIONES:

Rigidez torsional (Nm/arcmin)	1	243,75
Rigidez radial (N/μm)	1	650

Fecha: 05/03/2024

Revisado: P.Vaslier

Versión: A

Las imágenes del producto son meramente ilustrativas.