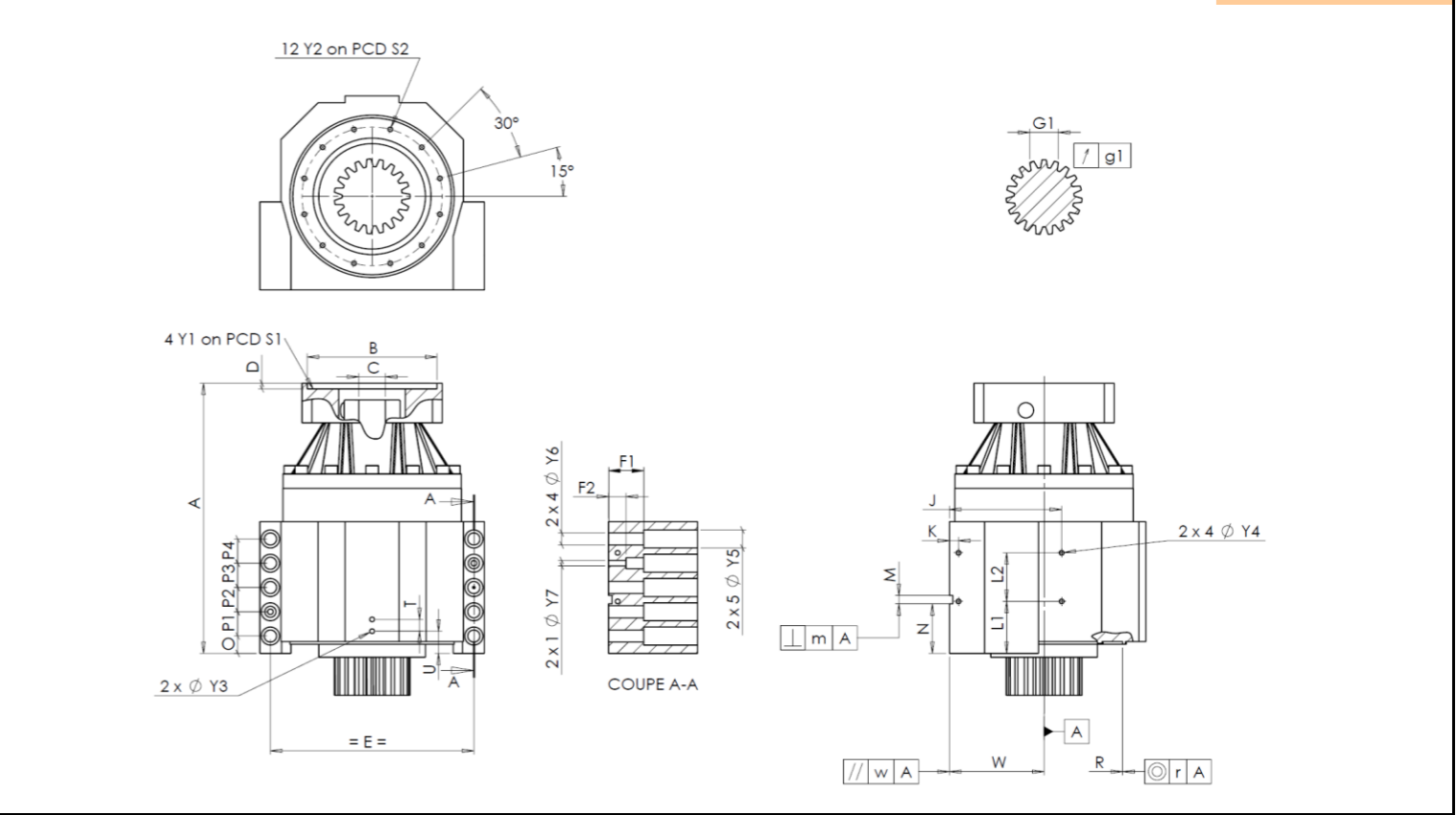


CLIENTE:	INNSE BERARDI	RIF. ORDINE CLIENTE:	*526 INNSE BERARDI
DISTRIBUTORE:	ANDANTEX S.r.l	ORDINE INTERNO:	218201
DESIGNAZIONE:	KRPX2.M1.17.3.H.28/38	NUMERO DI SERIE:	908290
RIFERIMENTO:	RX134762-41	RIFERIMENTO DELLA FLANGIA MOTORE:	RX128581-01

INTERFACCE E DIMENSIONI ESTERNE:	SN: 908290
----------------------------------	-------------------



Per l'installazione, fare riferimento al manuale d'uso KRPX (182/010)

OSSERVAZIONE SPECIFICA:

General tolerance: Js13 *Cmm* Automatic / manual coordinate-measuring machine μm Micrometer *Cr* Calliper rule *Di* Dial indicator *Pg* Plug gauge

CASSA ESTERNA				CASSA ESTERNA				FLANGIA DEL MOTORE				
richiesta		misurata		richiesta		misurata		richiesta		misurata		
			F2534	L1	60	<i>Cr</i>	60	\emptyset	B	181	μm	181
\emptyset	Y2	M6x12	<i>Pg</i> M6x12	L2	60	<i>Cr</i>	60	\emptyset	C	38	μm	38,025
	S2	165	$^{+0,1}_{-0,1}$ <i>Cr</i> 165	J	130	<i>Cr</i>	130		D	8	<i>Cr</i>	8,56
	A	332	μm 332,66	K	11	<i>Cr</i>	11	\emptyset	S1	215	<i>Cr</i>	215
	E	240	<i>Cr</i> 240	2 x 4 \emptyset Y4	M6x12	<i>Pg</i>	M6x12	\emptyset	Y1	M12	<i>Pg</i>	M12
	O	15	<i>Cr</i> 15	F1	40	<i>Cr</i>	40	Coppia in ingresso a vuoto				
	P1	30	<i>Cr</i> 30	F2	24	<i>Cr</i>	24					linea 1
	P2	30	<i>Cr</i> 30	2 x 1 \emptyset Y7	10	μm	10	Linea Rigidità				
	P3	30	<i>Cr</i> 30	2 x 4 \emptyset Y6	15,5	μm	15,5					Rigidità torsionale (Nm/arcmin)
	P4	30	<i>Cr</i> 30	2 x 5 \emptyset Y5	24	μm	24	Rigidità radiale (N/ μm)		1 577		
	T	14	<i>Cr</i> 14	M H6	10	$^{+0,009}_0$ <i>Cmm</i>	10,004					
	U	26	<i>Cr</i> 26	\perp m	0,05	<i>Cmm</i>	0,006					
2 x 1 \emptyset	Y3	M6x12	<i>Pg</i> M6x12	N	55	$^{+0,1}_{-0,1}$ <i>Cmm</i>	55,024					
\odot	R	186	$^{+0,2}_{+0,1}$ <i>Cmm</i> 186,15	A	W	110	$^{+0,02}_{-0,02}$ <i>Cmm</i> 110,009					
	r	0,1	<i>Cmm</i> 0,025	//	w	0,03	<i>/A Cmm</i> 0,005					

PIGNONE IN USCITA				Livello di rumore	
			F4882	@1600 rpm entrata (dB(A))	63,0
Scostamento (su 4 denti)					
\nearrow	G1	44,27	$^0_{-0,03}$ <i>Cmm</i>	44,25	
	g1	0,022	<i>Di</i>	0,01	

Date: **18/03/2024** Visa: **C DE MIRANDA** 

Version: **A**