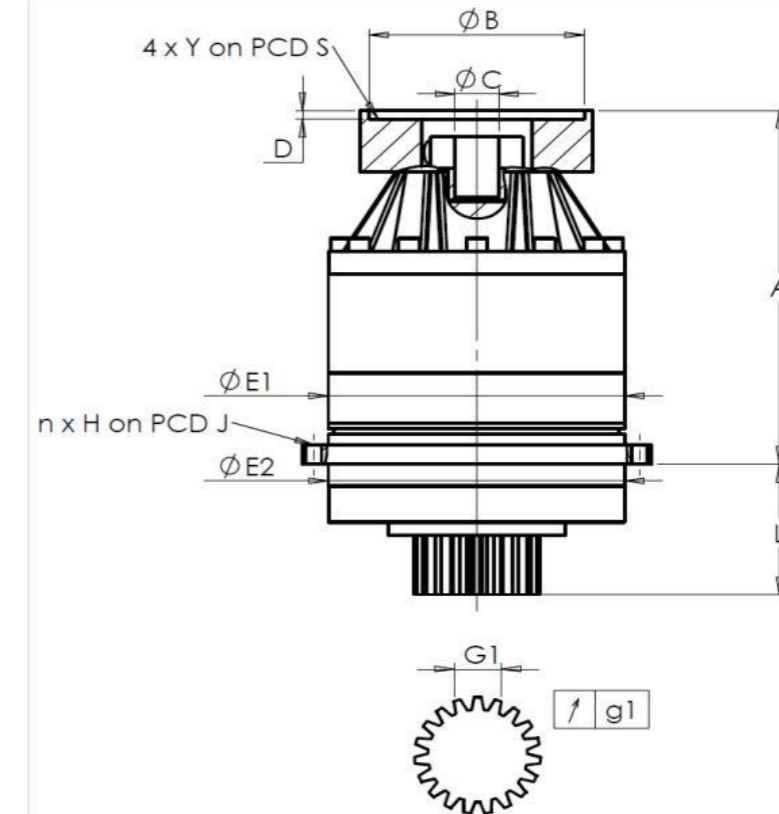


**CLIENTE:** MECOF RIF. ORDINE CLIENTE: \*511 MECOF  
**DISTRIBUTORE:** ANDANTEX S.r.l. ORDINE INTERNO: 218192  
**DESIGNAZIONE:** KRP3.M1.31.3.H.28/38 NUMERO DI SERIE: 908287  
**RIFERIMENTO:** RX134340-12 RIFERIMENTO DELLA FLANGIA MOTORE: RX133903-01

**INTERFACCE E DIMENSIONI ESTERNE:** SN: 908287



Per l'installazione, fare riferimento al manuale d'uso KRP (182/008)

General tolerance: Js13 *Cmm* Automatic / manual coordinate-measuring machine  $\mu m$  Micrometer *Cr* Calliper rule *Di* Dial indicator *Pg* Plug gauge

CASSA ESTERNA				PIGNONE IN USCITA				FLANGIA DEL MOTORE			
richiesta		misurata		richiesta		misurata		richiesta		misurata	
		G1028				F5162					
E1	255h7 <sup>0</sup> <sub>-0,052</sub> $\mu m$		254,99	Scostamento (su 3 denti)				Ø	B	180H6 <sup>+0,025</sup> <sub>0</sub> $\mu m$	180,015
E2	255h7 <sup>0</sup> <sub>-0,052</sub> $\mu m$		254,995	G1	39,25 <sup>0</sup> <sub>-0,03</sub> <i>Cmm</i>		39,225	Ø	C	38F7 <sup>+0,050</sup> <sub>+0,025</sub> $\mu m$	38,03
n x H on PCD J	16 Ø13,5 on PCD 280	<i>Cr</i>	16 Ø13,5 on PCD 280	g1	0,022	<i>Di</i>	0,01	Ø	D	8	<i>Cr</i> 8,04
A	328,5	$\mu m$	329,27	Coppia in ingresso a vuoto				Ø	S1	215	<i>Cr</i> 215
L	121	$\mu m$	120,92	linea 1		1,3 Nm		Ø	Y1	M12	<i>Pg</i> M12

OSSERVAZIONE SPECIFICA:

Livello di rumore		
	Linea	Rigidità
Rigidità torsionale (Nm/arcmin)	1	473,03
Rigidità radiale (N/ $\mu m$ )	1	1113

@1600 rpm entrata (dB(A)) 63,5

Date: 17/01/2024

Visa: C DE MIRANDA

Version: A

Le immagini dei prodotti sono a carattere puramente illustrativo.