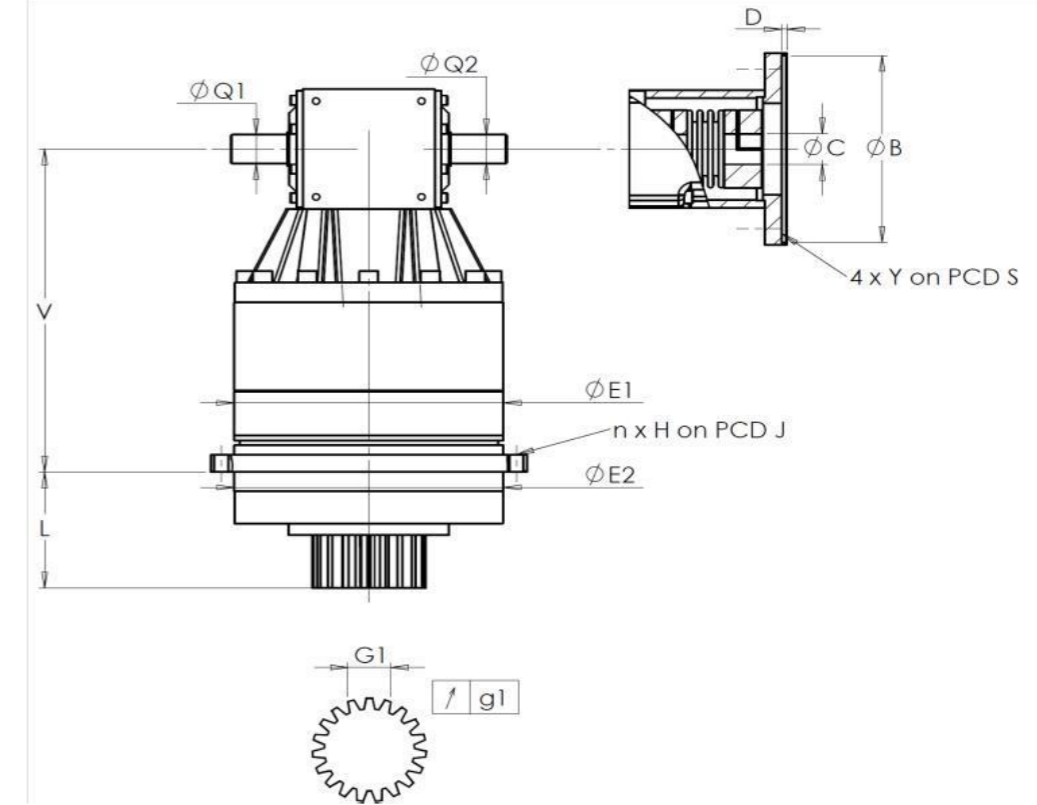


**CLIENTE:** PAMA RIF. ORDINE CLIENTE: \*512 PAMA  
**DISTRIBUTORE:** ANDANTEX S.r.l. ORDINE INTERNO: 218184  
**DESIGNAZIONE:** KRP3+R.31.4.H NUMERO DI SERIE: 908285  
**RIFERIMENTO:** RX128565-12 RIFERIMENTO DELLA FLANGIA MOTORE: RX129474-03

**INTERFACCE E DIMENSIONI ESTERNE:** SN: 908285



Per l'installazione, fare riferimento al manuale d'uso KRP (182/008)

General tolerance: Js13 *Cmm* Automatic / manual coordinate-measuring machine  $\mu m$  Micrometer *Cr* Calliper rule *Di* Dial indicator *Pg* Plug gauge

CASSA ESTERNA				PIGNONE IN USCITA				FLANGIA DEL MOTORE			
richiesta		misurata		richiesta		misurata		richiesta		misurata	
		G588				F5389				F4617	
E1	255h7 <sup>0</sup> <sub>-0,052</sub> $\mu m$	254,975	<b>Scostamento (su 3 denti)</b>				Ø B	180 <sup>+0,054</sup> <sub>+0,014</sub> $\mu m$	180,014		
E2	255h7 <sup>0</sup> <sub>-0,052</sub> $\mu m$	254,98	G1	39,25 <sup>0</sup> <sub>-0,03</sub> <i>Cmm</i>	39,22	Ø C	38 <sup>+0,05</sup> <sub>+0,025</sub> $\mu m$	38,04			
n x H on PCD J	16 Ø13,5 on PCD 280 <i>Cr</i>	16 Ø13,5 on PCD 280 <i>Cr</i>	g1	0,022 <i>Di</i>	0,02	D	8 <i>Cr</i>	8,09	Ø S1	215 <i>Cr</i>	215
V	337 $\mu m$	337,23	<b>Coppia in ingresso a vuoto</b>				Ø Y1	M12 <i>Pg</i>	M12		
L	121 $\mu m$	120,98	linea 1		1,8 Nm	<b>Livello di rumore</b>					
Ø Q1	30 <sup>+0,009</sup> <sub>-0,004</sub> $\mu m$	30,005				Linea		Rigidità	@1600 rpm entrata (dB(A))	71,0	
Ø Q2	30 <sup>+0,009</sup> <sub>-0,004</sub> $\mu m$	30,005									

OSSERVAZIONE SPECIFICA:

Rigidità torsionale (Nm/arcmin)	1	473,03
Rigidità radiale (N/ $\mu m$ )	1	1060

Date: 16/02/2024

Visa: C DE MIRANDA

Version: A

Le immagini dei prodotti sono a carattere puramente illustrativo.