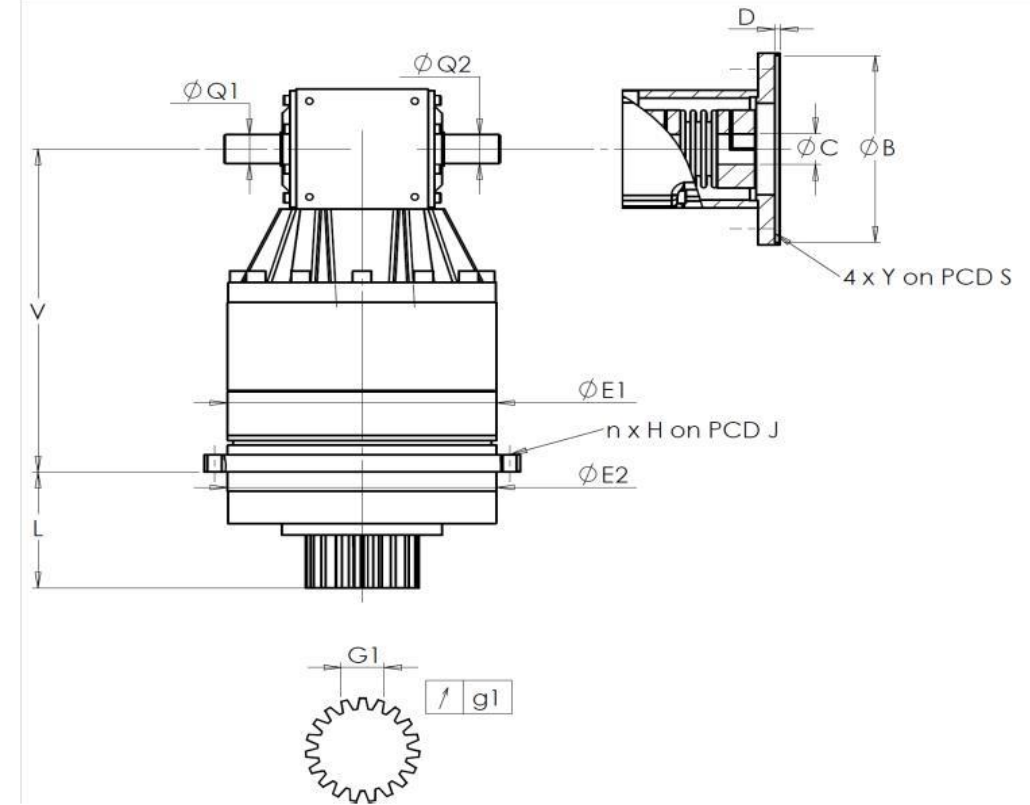


CLIENTE: PAMA RIF. ORDINE CLIENTE: *512 PAMA
DISTRIBUTORE: ANDANTEX S.r.l. ORDINE INTERNO: 218184
DESIGNAZIONE: KRP3+R.31.4.H NUMERO DI SERIE: 908282
RIFERIMENTO: RX128565-12 RIFERIMENTO DELLA FLANGIA MOTORE: RX129474-03

INTERFACCE E DIMENSIONI ESTERNE: SN: 908282



Per l'installazione, fare riferimento al manuale d'uso KRP (182/008)

General tolerance: Js13 *Cmm* Automatic / manual coordinate-measuring machine μm Micrometer *Cr* Calliper rule *Di* Dial indicator *Pg* Plug gauge

OSSERVAZIONE SPECIFICA:

CASSA ESTERNA				PIGNONE IN USCITA				FLANGIA DEL MOTORE			
richiesta		misurata		richiesta		misurata		richiesta		misurata	
		G604				F5151				F4606	
E1	255h7 ⁰ _{-0,052} μm	254,975		Scostamento (su 3 denti)				Ø	B	180 ^{+0,054} _{+0,014} μm	180,014
E2	255h7 ⁰ _{-0,052} μm	254,98		G1	39,25 ⁰ _{-0,03} <i>Cmm</i>	39,22		Ø	C	38 ^{+0,05} _{+0,025} μm	38,04
n x H on PCD J	16 Ø13,5 on PCD 280 <i>Cr</i>	16 Ø13,5 on PCD 280 <i>Cr</i>		g1	0,022 <i>Di</i>	0,015		Ø	D	8 <i>Cr</i>	8,09
V	337 μm	337,18		Coppia in ingresso a vuoto				Ø	S1	215 <i>Cr</i>	215
L	121 μm	120,98		linea 1		1,5 Nm		Ø	Y1	M12 <i>Pg</i>	M12
Ø	Q1 30 ^{+0,009} _{-0,004} μm	30,005		Livello di rumore							
Ø	Q2 30 ^{+0,009} _{-0,004} μm	30,005		Linea		Rigidità		@1600 rpm entrata (dB(A))		68,5	
				Rigidità torsionale (Nm/arcmin)		1					
				Rigidità radiale (N/ μm)		1					
						473,03					
						1020					

Date: 16/02/2024

Visa: C DE MIRANDA

Version: A

Le immagini dei prodotti sono a carattere puramente illustrativo.