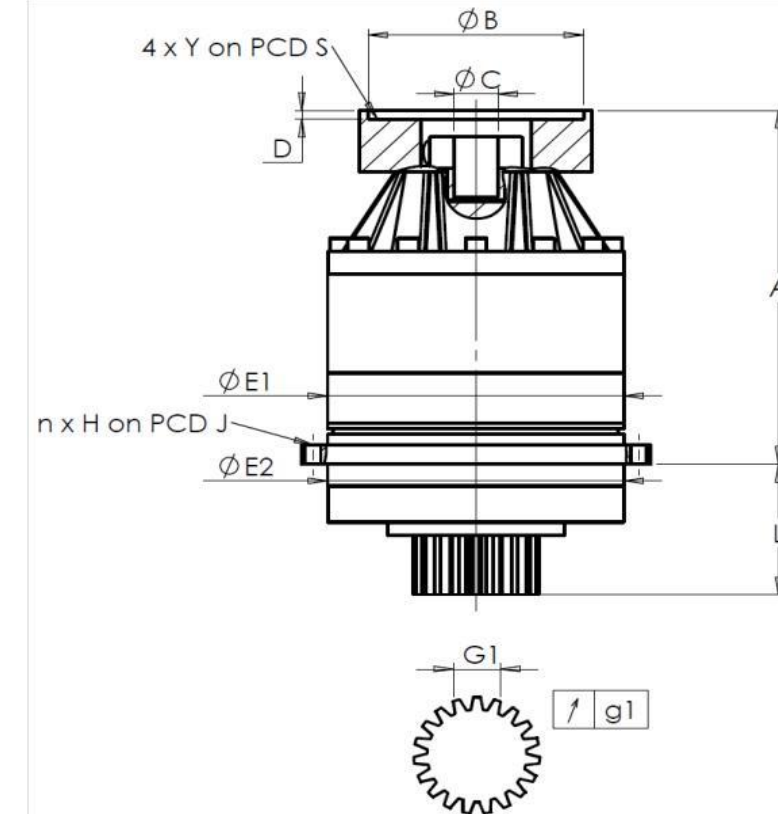


CLIENTE: **MECOF** RIF. ORDINE CLIENTE: **\*501 MECOF**  
 DISTRIBUTORE: **ANDANTEX S.r.l** ORDINE INTERNO: **218176**  
 DESIGNAZIONE: **KRP2.M1.31.3.H.28/38** NUMERO DI SERIE: **908280**  
 RIFERIMENTO: **RX133901-12** RIFERIMENTO DELLA FLANGIA MOTORE: **RX128581-01**

INTERFACCE E DIMENSIONI ESTERNE: SN: **908280**



Per l'installazione, fare riferimento al manuale d'uso KRP (182/008)

General tolerance: Js13 *Cmm* Automatic / manual coordinate-measuring machine  $\mu m$  Micrometer *Cr* Calliper rule *Di* Dial indicator *Pg* Plug gauge

CASSA ESTERNA				PIGNONE IN USCITA				FLANGIA DEL MOTORE			
richiesta		misurata		richiesta		misurata		richiesta		misurata	
		G1461				F4897					
E1	212h7 <sup>0</sup> <sub>-0,046</sub> $\mu m$		211,96	<b>Scostamento (su 4 denti)</b>				Ø	B	181	$\mu m$ 180,95
E2	200h7 <sup>0</sup> <sub>-0,046</sub> $\mu m$		199,955	G1	44,27 <sup>0</sup> <sub>-0,03</sub> <i>Cmm</i>		44,25	Ø	C	38 <sup>+0,05</sup> <sub>+0,025</sub> $\mu m$	38,03
n x H on PCD J	12 Ø9 on PCD 233 <i>Cr</i>		12 Ø9 on PCD 233 <i>Cr</i>	g1	0,022 <i>Di</i>		0,01		D	8 <i>Cr</i>	8,56
A	288 $\mu m$		288,78	<b>Coppia in ingresso a vuoto</b>				Ø	S1	215 <i>Cr</i>	215
L	94 $\mu m$		93,82	linea 1		0,6 Nm		Ø	Y1	M12 <i>Pg</i>	M12

OSSERVAZIONE SPECIFICA:

			Livello di rumore		
		Linea	Rigidità	@1600 rpm entrata (dB(A))	63,0
Rigidità torsionale (Nm/arcmin)	1		243,75		
Rigidità radiale (N/ $\mu m$ )	1		611		

Date: **31/01/2024**

Visa: **C DE MIRANDA**

Version: **A**

Le immagini dei prodotti sono a carattere puramente illustrativo.