

Scheda di prestazione

RX183-006-A

1/2

Scheda di prestazione

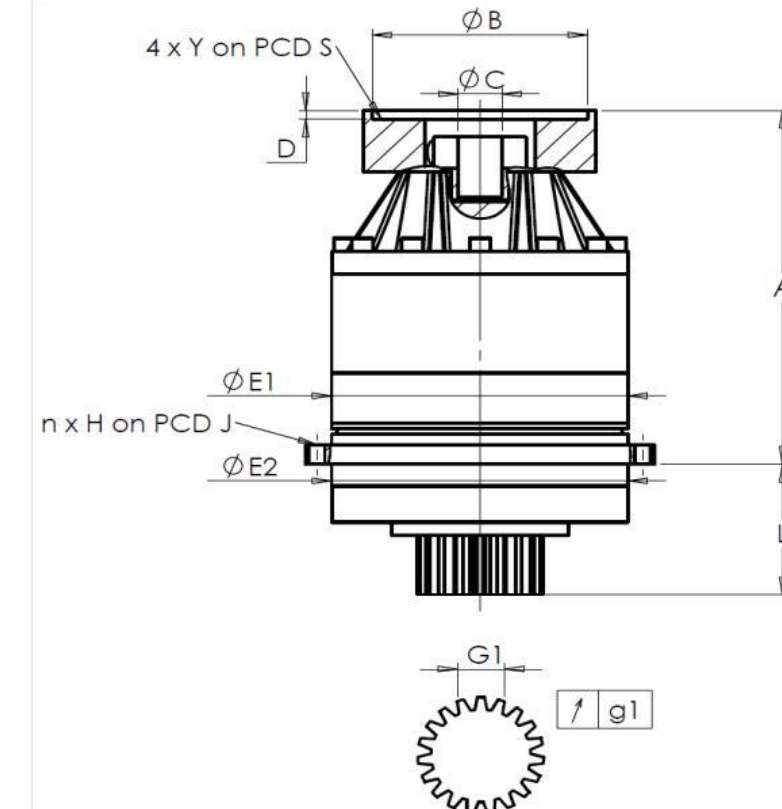
RX183-006-A

2/2

CLIENTE: **EMCO FAMUP** RIF. ORDINE CLIENTE: ***466 EMCO FAMUP**
 DISTRIBUTORE: **ANDANTEX S.r.l** ORDINE INTERNO: **218128**
 DESIGNAZIONE: **KRP1+M.7D.3.H.28/38** NUMERO DI SERIE: **908279**
 RIFERIMENTO: **RX135314-00** RIFERIMENTO DELLA FLANGIA MOTORE: **RX128581-01**

INTERFACCE E DIMENSIONI ESTERNE:

SN: **908279**



General tolerance: Js13 *Cmm* Automatic / manual coordinate-measuring machine μm Micrometer *Cr* Calliper rule *Di* Dial indicator *Pg* Plug gauge

Per l'installazione, fare riferimento al manuale d'uso KRP (182/008)

| CASSA ESTERNA | | | | | PIGNONE IN USCITA | | | | | FLANGIA DEL MOTORE | | | | |
|----------------|-------------------------------------|---------------|--------------------|----------------------------|-------------------------------------|------------|----------|---|----|--------------------|------------------------------------|---------------|--------|--|
| richiesta | | misurata | | | richiesta | | misurata | | | richiesta | | misurata | | |
| | | G1952 | | | | | F573 | | | | | | | |
| E1 | 152h7 ⁰ _{-0,04} | μm | 151,99 | Scostamento (su 3 denti) | | | | | Ø | B | 181 | μm | 181 | |
| E2 | 140h7 ⁰ _{-0,04} | μm | 139,995 | G1 | 23,28 ⁰ _{-0,03} | <i>Cmm</i> | 23,265 | Ø | C | 38 | ^{+0,05} _{+0,025} | μm | 38,035 | |
| n x H on PCD J | 12 Ø6,5 on PCD 168 | <i>Cr</i> | 12 Ø6,5 on PCD 168 | g1 | 0,021 | <i>Di</i> | 0,01 | Ø | S1 | 215 | <i>Cr</i> | 215 | | |
| A | 217 | μm | 217 | Coppia in ingresso a vuoto | | | | | Ø | Y1 | M12 | <i>Pg</i> | M12 | |
| L | 71 | μm | 71 | linea 1 | | 0,5 Nm | | | | | | | | |

OSSERVAZIONE SPECIFICA:

| Livello di rumore | | | |
|--------------------------------------|-------|----------|---------------------------|
| | Linea | Rigidità | @1600 rpm entrata (dB(A)) |
| Rigidità torsionale (Nm/arcmin) | 1 | 81,39 | 65,5 |
| Rigidità radiale (N/ μm) | 1 | 343 | |

Date: **05/01/2024**

Visa: **C DE MIRANDA**

Version: **A**

Le immagini dei prodotti sono a carattere puramente illustrativo.

REDEX

1, Rue Paul De Fontenay
F- 45210 FERRIERES
www.redex-group.com

Tel: +33 2 38 94 42 00
Fax: +33 2 38 94 42 99
Email: info@redex-group.com

REDEX

1, Rue Paul De Fontenay
F- 45210 FERRIERES
www.redex-group.com

Tel: +33 2 38 94 42 00
Fax: +33 2 38 94 42 99
Email: info@redex-group.com