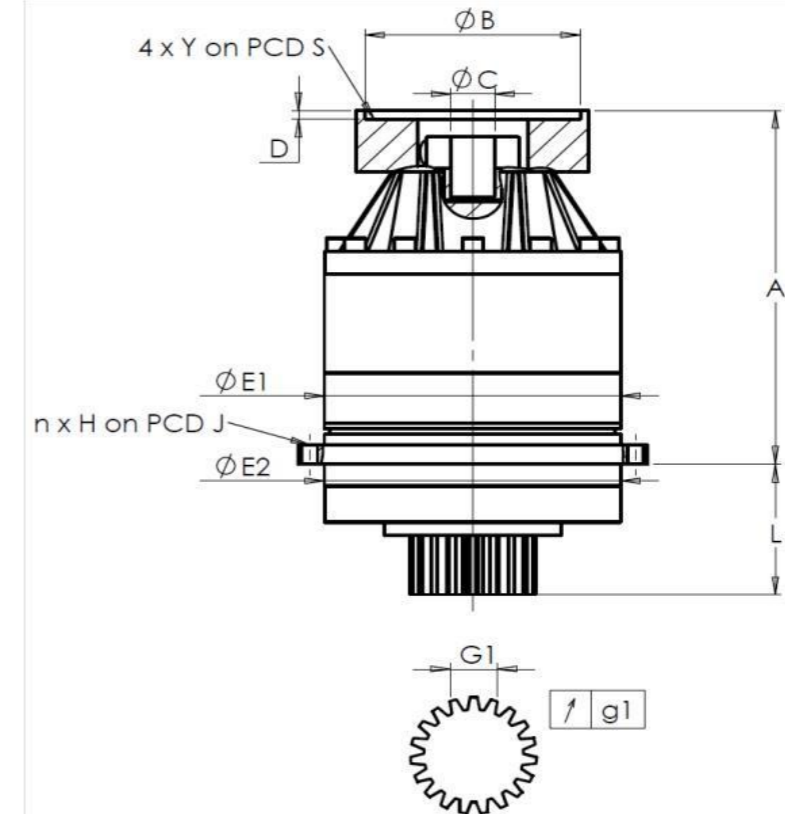


CLIENTE: EMCO FAMUP **RIF. ORDINE CLIENTE:** *466 EMCO FAMUP
DISTRIBUTORE: ANDANTEX S.r.l **ORDINE INTERNO:** 218128
DESIGNAZIONE: KRP1+M.7D.3.H.28/38 **NUMERO DI SERIE:** 908278
RIFERIMENTO: RX135314-00 **RIFERIMENTO DELLA FLANGIA MOTORE:** RX128581-01

INTERFACCE E DIMENSIONI ESTERNE: **SN:** 908278



Per l'installazione, fare riferimento al manuale d'uso KRP (182/008)

OSSERVAZIONE SPECIFICA:

| General tolerance: Js13 | | Cmm | Automatic / manual coordinate-measuring machine | | µm | Micrometer | Cr | Calliper rule | Di | Dial indicator | Pg | Plug gauge | |
|-------------------------|--|-----------------------|---|---|--------|------------|--|--------------------|----------|----------------|---------------------------|------------|------|
| CASSA ESTERNA | | | | PIGNONE IN USCITA | | | | FLANGIA DEL MOTORE | | | | | |
| richiesta | | misurata | | richiesta | | misurata | | richiesta | | misurata | | | |
| | | G1959 | | | | F566 | | | | | | | |
| E1 | 152h7 ⁰ _{-0,04} µm | 151,98 | Scostamento (su 3 denti) | | | | Ø B | 181 µm | 181 | | | | |
| E2 | 140h7 ⁰ _{-0,04} µm | 139,98 | G1 | 23,28 ⁰ _{-0,03} Cmm | 23,27 | Ø C | 38 ^{+0,05} _{+0,025} µm | 38,04 | | | | | |
| n x H on PCD J | 12 Ø6,5 on PCD 168 Cr | 12 Ø6,5 on PCD 168 Cr | g1 | 0,021 Di | 0,01 | Ø S1 | 215 Cr | 215 | | | | | |
| A | 217 µm | 217 | Coppia in ingresso a vuoto | | | | Ø Y1 | M12 Pg | M12 | | | | |
| L | 71 µm | 71 | linea 1 | | 0,6 Nm | | Livello di rumore | | | | | | |
| | | | | | | | Linea | | Rigidità | | @1600 rpm entrata (dB(A)) | | 64,5 |
| | | | | | | | Rigidità torsionale (Nm/arcmin) | 1 | 81,39 | | | | |
| | | | | | | | Rigidità radiale (N/µm) | 1 | 342 | | | | |

Date: 05/01/2024

Visa: C DE MIRANDA

Version: A

Le immagini dei prodotti sono a carattere puramente illustrativo.