

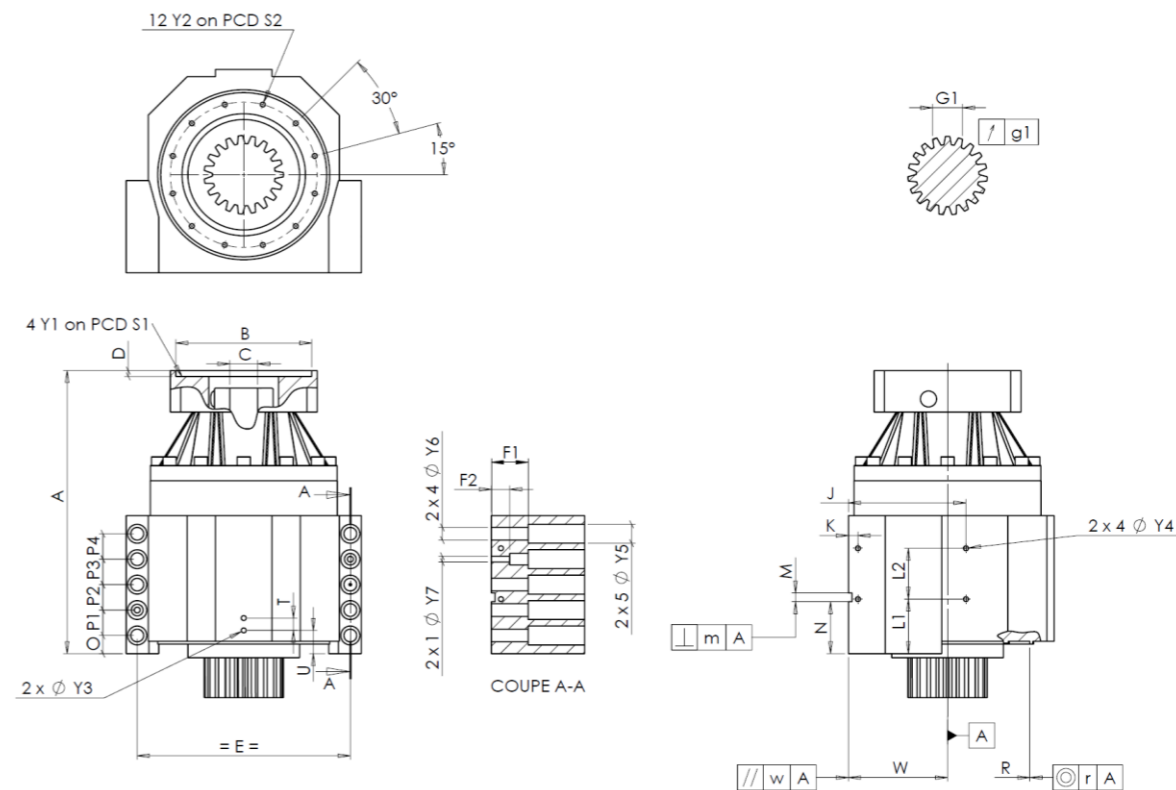
CLIENTE:	INNSE BERARDI	RIF. ORDINE CLIENTE:	*462 INNSE BERARDI
DISTRIBUTORE:	ANDANTEX S.r.l	ORDINE INTERNO:	218120
DESIGNAZIONE:	KRPX3+M.46.3.H.28/38	NUMERO DI SERIE:	908277
RIFERIMENTO:	RX131507-13	RIFERIMENTO DELLA FLANGIA MOTORE:	RX128581-01

Per l'installazione, fare riferimento al manuale d'uso KRPX (182/010)

OSSERVAZIONE SPECIFICA:

Le immagini dei prodotti sono a carattere puramente illustrativo.

INTERFACCE E DIMENSIONI ESTERNE: SN: 908277



General tolerance: Js13 Cmm Automatic / manual coordinate-measuring machine μm Micrometer Cr Calliper rule Di Dial indicator Pg Plug gauge

CASSA ESTERNA				CASSA ESTERNA				FLANGIA DEL MOTORE			
richiesta		misurata		richiesta		misurata		richiesta		misurata	
			G685		L1	75	Cr	75			
	Y2	M8x15	Pg	M8x15		L2	70	Cr	70		
∅	S2	200 ^{+0,1} _{-0,1}	Cr	200,03		J	160	Cr	160	∅	B
	A	389,5	μm	389,5		K	13	Cr	13		D
	E	290	Cr	290	2 x 4∅	Y4	M8x15	Pg	M8x15	∅	S1
	O	25	Cr	25		F1	50	Cr	50	∅	Y1
	P1	35	Cr	35		F2	25	Cr	25		M12
	P2	35	Cr	35	2 x 1∅	Y7	12	μm	12	Coppia in ingresso a vuoto	
	P3	35	Cr	35	2 x 4∅	Y6	17,5	μm	17,5	linea 1	
	P4	35	Cr	35	2 x 5∅	Y5	26	μm	26	1 Nm	
	T	17	Cr	17		M H6	12 ^{+0,011} ₀	Cmm	12,006		Linea
	U	32	Cr	32	⊥	m	0,05	Cmm	0,024		Rigidità
2 x 1∅	Y3	M8x15	Pg	M8x15		N	71,5 ^{+0,1} _{-0,1}	Cmm	71,477	Rigidità torsionale (Nm/arcmin)	1
	R	226 ^{+0,2} _{+0,1}	Cmm	226,133	A	W	135 ^{+0,035} _{-0,035}	Cmm	135,012	Rigidità radiale (N/μm)	1
⊙	r	0,1	Cmm	0,009	//	w	0,03	/A	Cmm	0,002	972

PIGNONE IN USCITA				Livello di rumore	
			F5144	@1600 rpm entrata (dB(A))	65,5
Scostamento (su 3 denti)					
	G1	39,25 ⁰ _{-0,03}	Cmm	39,225	
	g1	0,022	Di	0,02	

Date: 11/01/2024

Visa: C DE MIRANDA

Version: A