

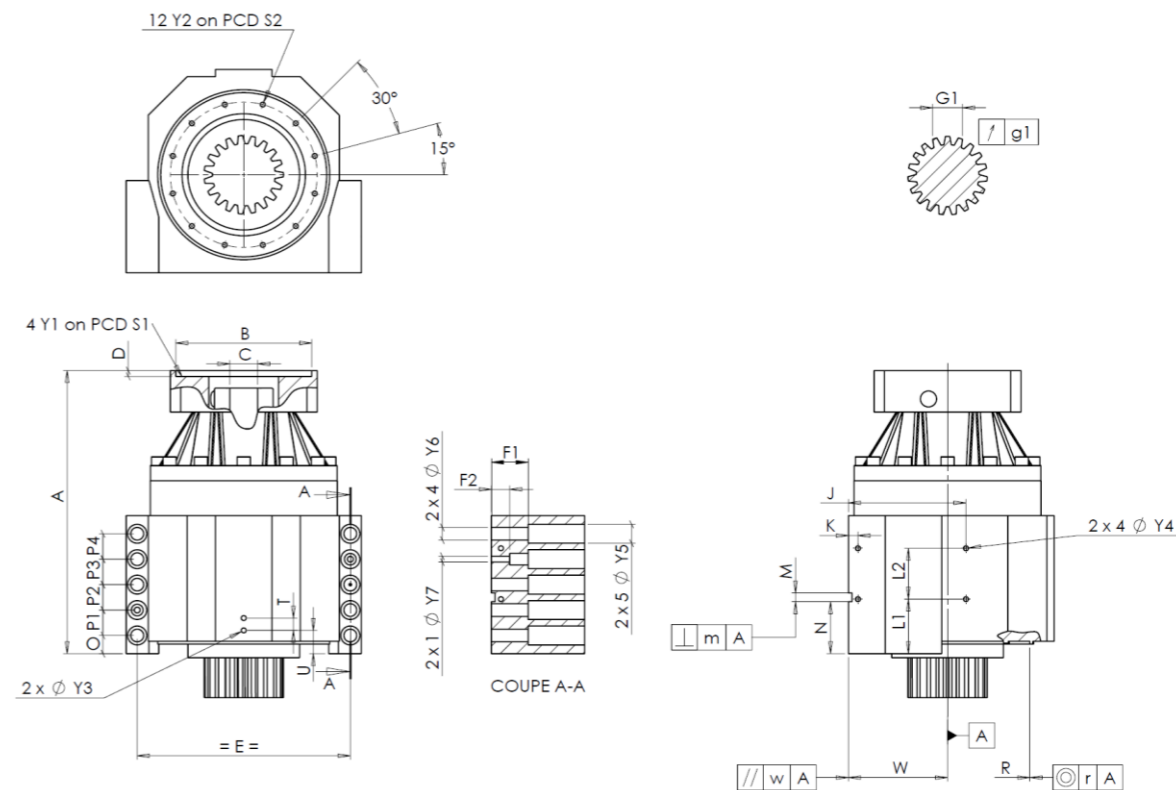
CLIENTE:	<b>INNSE BERARDI</b>	RIF. ORDINE CLIENTE:	<b>*462 INNSE BERARDI</b>
DISTRIBUTORE:	<b>ANDANTEX S.r.l</b>	ORDINE INTERNO:	<b>218120</b>
DESIGNAZIONE:	<b>KRPX3+M.46.3.H.28/38</b>	NUMERO DI SERIE:	<b>908276</b>
RIFERIMENTO:	<b>RX131507-13</b>	RIFERIMENTO DELLA FLANGIA MOTORE:	<b>RX128581-01</b>

Per l'installazione, fare riferimento al manuale d'uso KRPX (182/010)

OSSERVAZIONE SPECIFICA:

Le immagini dei prodotti sono a carattere puramente illustrativo.

INTERFACCE E DIMENSIONI ESTERNE: SN: **908276**



General tolerance: Js13 **Cmm** Automatic / manual coordinate-measuring machine **µm** Micrometer **Cr** Calliper rule **Di** Dial indicator **Pg** Plug gauge

CASSA ESTERNA				CASSA ESTERNA				FLANGIA DEL MOTORE								
richiesta		misurata		richiesta		misurata		richiesta		misurata						
			G691		L1	75	Cr	75								
	Y2	M8x15	Pg	M8x15		L2	70	Cr	70	∅	B	181	µm	181		
∅	S2	200	<sup>+0,1</sup> <sub>-0,1</sub>	Cr	200		J	160	Cr	160	∅	C	38	<sup>+0,05</sup> <sub>+0,025</sub>	µm	38,04
	A	389,5		µm	389,5		K	13	Cr	13		D	8		Cr	8,55
	E	290		Cr	290	2 x 4∅	Y4	M8x15	Pg	M8x15	∅	S1	215		Cr	215
	O	25		Cr	25		F1	50	Cr	50	∅	Y1	M12		Pg	M12
	P1	35		Cr	35		F2	25	Cr	25	<b>Coppia in ingresso a vuoto</b>					
	P2	35		Cr	35	2 x 1∅	Y7	12	µm	12	linea 1		1 Nm			
	P3	35		Cr	35	2 x 4∅	Y6	17,5	µm	17,5						
	P4	35		Cr	35	2 x 5∅	Y5	26	µm	26						
	T	17		Cr	17		M H6	12	<sup>+0,011</sup> <sub>0</sub>	Cmm	12,004		Linea	Rigidità		
	U	32		Cr	32	⊥	m	0,05		Cmm	0,025	Rigidità torsionale (Nm/arcmin)	1	473,03		
2 x 1∅	Y3	M8x15	Pg	M8x15			N	71,5	<sup>+0,1</sup> <sub>-0,1</sub>	Cmm	71,502	Rigidità radiale (N/µm)	1	894		
	R	226	<sup>+0,2</sup> <sub>+0,1</sub>	Cmm	226,134	A	W	135	<sup>+0,035</sup> <sub>-0,035</sub>	Cmm	135,008					
⊙	r	0,1		Cmm	0,01	//	w	0,03	/A	Cmm	0,004					

PIGNONE IN USCITA				Livello di rumore	
			F5146	@1600 rpm entrata (dB(A))	67,0
Scostamento (su 3 denti)					
	G1	39,25	<sup>0</sup> <sub>-0,03</sub>	Cmm	39,23
↗	g1	0,022		Di	0,02

Date: **11/01/2024**

Visa: **C DE MIRANDA**

Version: **A**