

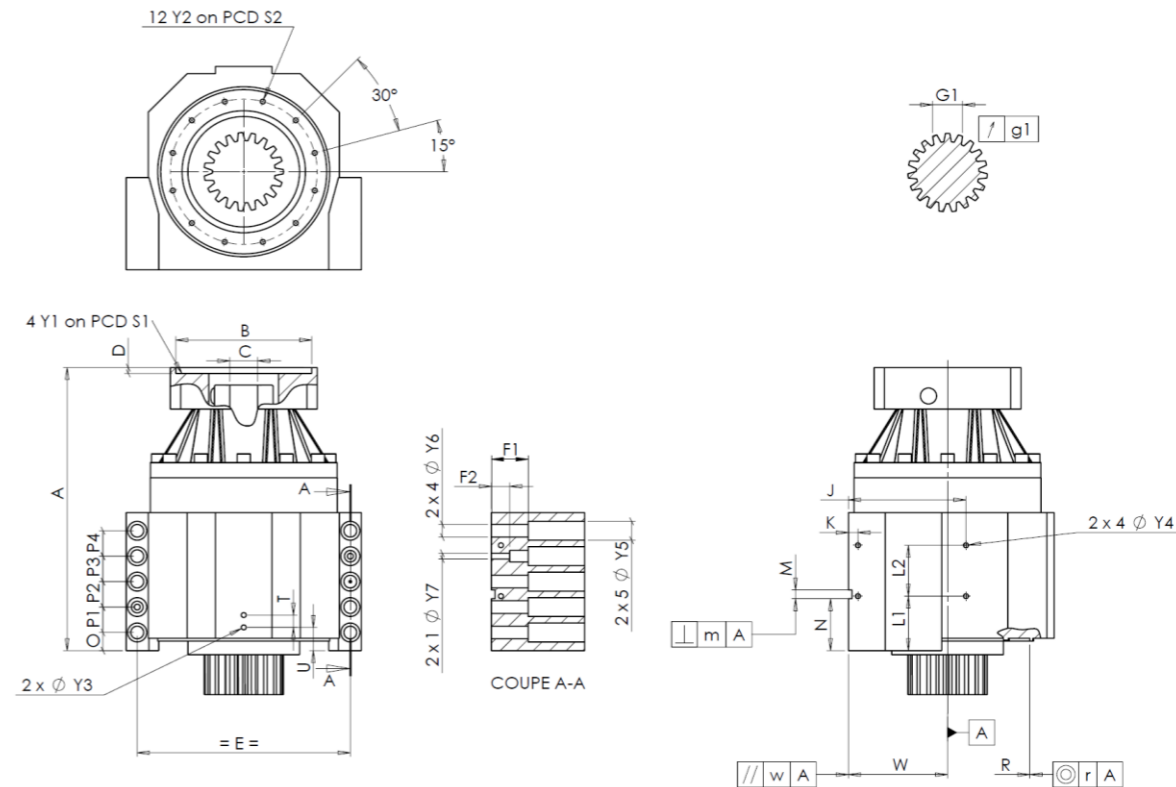
CLIENTE:	<b>INNSE BERARDI</b>	RIF. ORDINE CLIENTE:	<b>*462 INNSE BERARDI</b>
DISTRIBUTORE:	<b>ANDANTEX S.r.l</b>	ORDINE INTERNO:	<b>218120</b>
DESIGNAZIONE:	<b>KRPX3+M.46.3.H.28/38</b>	NUMERO DI SERIE:	<b>908275</b>
RIFERIMENTO:	<b>RX131507-13</b>	RIFERIMENTO DELLA FLANGIA MOTORE:	<b>RX128581-01</b>

Per l'installazione, fare riferimento al manuale d'uso KRPX (182/010)

OSSERVAZIONE SPECIFICA:

Le immagini dei prodotti sono a carattere puramente illustrativo.

INTERFACCE E DIMENSIONI ESTERNE: SN: **908275**



General tolerance: Js13 **Cmm** Automatic / manual coordinate-measuring machine **µm** Micrometer **Cr** Calliper rule **Di** Dial indicator **Pg** Plug gauge

CASSA ESTERNA				CASSA ESTERNA				FLANGIA DEL MOTORE							
richiesta		misurata		richiesta		misurata		richiesta		misurata					
			G683	L1	75	Cr	75	∅	B	181	µm	181			
∅	Y2	M8x15	Pg	M8x15	L2	70	Cr	70	∅	C	38	+0,05 +0,025	µm	38,035	
	A	389,5	µm	389,5	K	13	Cr	13		D	8	Cr	8,54		
	E	290	Cr	290	2 x 4∅	Y4	M8x15	Pg	M8x15	∅	S1	215	Cr	215	
	O	25	Cr	25	F1	50	Cr	50	∅	Y1	M12	Pg	M12		
	P1	35	Cr	35	F2	25	Cr	25	<b>Coppia in ingresso a vuoto</b>						
	P2	35	Cr	35	2 x 1∅	Y7	12	µm	12	linea 1		1,5 Nm			
	P3	35	Cr	35	2 x 4∅	Y6	17,5	µm	17,5	<b>Linea Rigidità</b>					
	P4	35	Cr	35	2 x 5∅	Y5	26	µm	26	Rigidità torsionale (Nm/arcmin)		1	473,03		
	T	17	Cr	17		M H6	12	+0,011 0	Cmm	12,006	Rigidità radiale (N/µm)		1	889	
	U	32	Cr	32	⊥	m	0,05	Cmm	0,027						
2 x 1∅	Y3	M8x15	Pg	M8x15		N	71,5	+0,1 -0,1	Cmm	71,472					
	R	226	+0,2 +0,1	Cmm	226,135	A	W	135	+0,035 -0,035	Cmm	135,012				
⊙	r	0,1	Cmm	0,012	//	w	0,03	/A	Cmm	0,004					

PIGNONE IN USCITA				Livello di rumore	
			F5153	@1600 rpm entrata (dB(A))	69,0
Scostamento (su 3 denti)					
	G1	39,25	0 -0,03	Cmm	39,22
↗	g1	0,022		Di	0,02

Date: **11/01/2024**

Visa: **C DE MIRANDA**

Version: **A**