

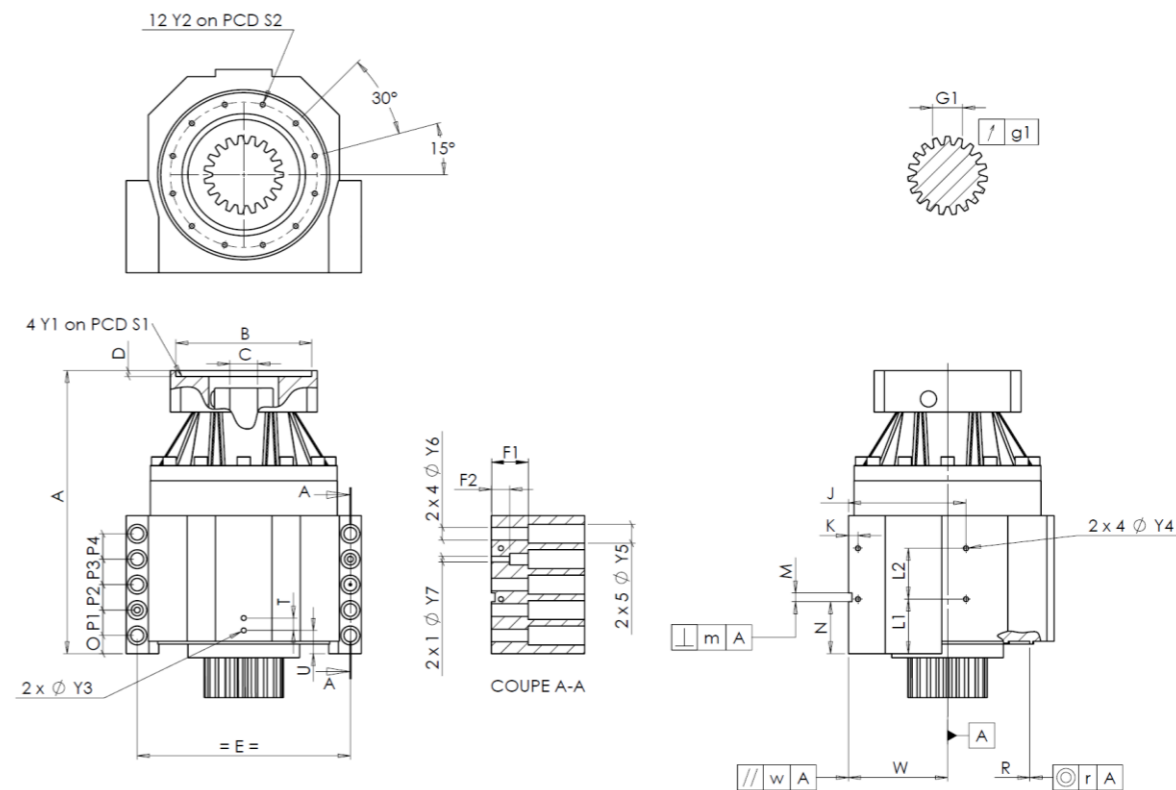
CLIENTE:	INNSE BERARDI	RIF. ORDINE CLIENTE:	*462 INNSE BERARDI
DISTRIBUTORE:	ANDANTEX S.r.l	ORDINE INTERNO:	218120
DESIGNAZIONE:	KRPX3+M.46.3.H.28/38	NUMERO DI SERIE:	908274
RIFERIMENTO:	RX131507-13	RIFERIMENTO DELLA FLANGIA MOTORE:	RX128581-01

Per l'installazione, fare riferimento al manuale d'uso KRPX (182/010)

OSSERVAZIONE SPECIFICA:

Le immagini dei prodotti sono a carattere puramente illustrativo.

INTERFACCE E DIMENSIONI ESTERNE: SN: 908274



General tolerance: Js13 Cmm Automatic / manual coordinate-measuring machine µm Micrometer Cr Calliper rule Di Dial indicator Pg Plug gauge

CASSA ESTERNA				CASSA ESTERNA				FLANGIA DEL MOTORE						
richiesta		misurata		richiesta		misurata		richiesta		misurata				
			G688	L1	75	Cr	75	Ø	B	181	µm	181		
Ø	Y2	M8x15	Pg	M8x15	L2	70	Cr	70	Ø	C	38	+0,05 +0,025	µm	38,03
	A	389,5	µm	389,5	K	13	Cr	13		D	8	Cr	8,55	
	E	290	Cr	290	2 x 4Ø	Y4	M8x15	Pg	M8x15	Ø	S1	215	Cr	215
	O	25	Cr	25	F1	50	Cr	50	Ø	Y1	M12	Pg	M12	
	P1	35	Cr	35	F2	25	Cr	25	Coppia in ingresso a vuoto					
	P2	35	Cr	35	2 x 1Ø	Y7	12	µm	12	linea 1		1 Nm		
	P3	35	Cr	35	2 x 4Ø	Y6	17,5	µm	17,5					
	P4	35	Cr	35	2 x 5Ø	Y5	26	µm	26					
	T	17	Cr	17	M H6	12	+0,011 0	Cmm	12,006		Linea	Rigidità		
	U	32	Cr	32	⊥	m	0,05	Cmm	0,01	Rigidità torsionale (Nm/arcmin)	1	473,03		
2 x 1Ø	Y3	M8x15	Pg	M8x15	N	71,5	+0,1 -0,1	Cmm	71,485	Rigidità radiale (N/µm)	1	894		
⊙	R	226	+0,2 +0,1	Cmm	226,136	A	W	135	+0,035 -0,035	Cmm	135,013			
	r	0,1	Cmm	0,012	//	w	0,03	/A	Cmm	0,001				

PIGNONE IN USCITA				Livello di rumore	
			F5142	@1600 rpm entrata (dB(A))	67,5
Scostamento (su 3 denti)					
	G1	39,25	0 -0,03	Cmm	39,22
	g1	0,022		Di	0,01

Date: 11/01/2024

Visa: C DE MIRANDA

Version: A