

Scheda di prestazione

RX183-006-A

1/2

Scheda di prestazione

RX183-006-A

2/2

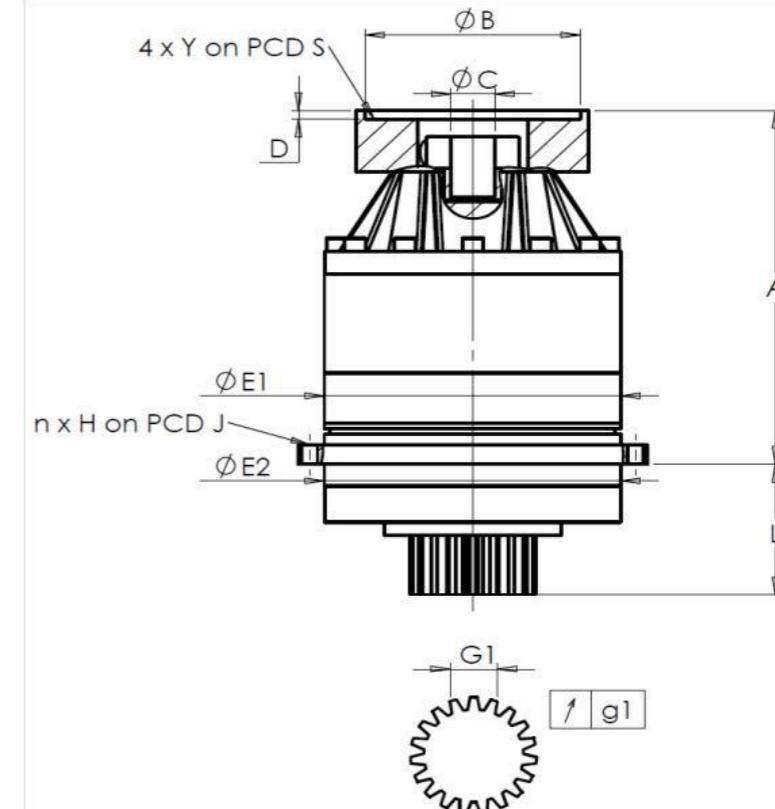
CLIENTE: **PAMA** RIF. ORDINE CLIENTE: ***444 PAMA**

DISTRIBUTORE: **ANDANTEX S.r.l** ORDINE INTERNO: **218089**

DESIGNAZIONE: **KRP4+M.61.3.H.35/48** NUMERO DI SERIE: **908273**

RIFERIMENTO: **RX128414-32** RIFERIMENTO DELLA FLANGIA MOTORE: **RX128583-01**

INTERFACCE E DIMENSIONI ESTERNE:

SN: **908273**

General tolerance: Js13 *Cmm* Automatic / manual coordinate-measuring machine μm Micrometer *Cr* Calliper rule *Di* Dial indicator *Pg* Plug gauge

Per l'installazione, fare riferimento al manuale d'uso KRP (182/008)

CASSA ESTERNA				PIGNONE IN USCITA				FLANGIA DEL MOTORE				
richiesta		misurata		richiesta		misurata		richiesta		misurata		
		G4100				G3487						
E1	285h7 ⁰ _{-0,052} μm	284,95	Scostamento (su 3 denti)				Ø	B	181	μm	181	
E2	285h7 ⁰ _{-0,052} μm	284,96	G1	46,9 ⁰ _{-0,03} <i>Cmm</i>	46,875	Ø	C	38 ^{+0,05} _{+0,025} μm	38,05			
n x H on PCD J	16 Ø14 on PCD 310 <i>Cr</i>	16 Ø14 on PCD 310 <i>Cr</i>	g1	0,022 <i>Di</i>	0,02	Ø	D	8 <i>Cr</i>	8,5			
A	373,5 μm	374,18	Coppia in ingresso a vuoto				Ø	S1	215 <i>Cr</i>	215		
L	141 μm	141,18	linea 1		0,5 Nm		Ø	Y1	M12 <i>Pg</i>	M12		

OSSERVAZIONE SPECIFICA:

Livello di rumore		
	Linea	Rigidità
Rigidità torsionale (Nm/arcmin)	1	574,81
Rigidità radiale (N/ μm)	1	1332

@1300 rpm entrata (dB(A)) **65,5**

Date: **12/01/2024**Visa: **C DE MIRANDA**Version: **A**

Le immagini dei prodotti sono a carattere puramente illustrativo.

REDEX

1, Rue Paul De Fontenay
F- 45210 FERRIERES
www.redex-group.com

Tel: +33 2 38 94 42 00
Fax: +33 2 38 94 42 99
Email: info@redex-group.com

REDEX

1, Rue Paul De Fontenay
F- 45210 FERRIERES
www.redex-group.com

Tel: +33 2 38 94 42 00
Fax: +33 2 38 94 42 99
Email: info@redex-group.com