

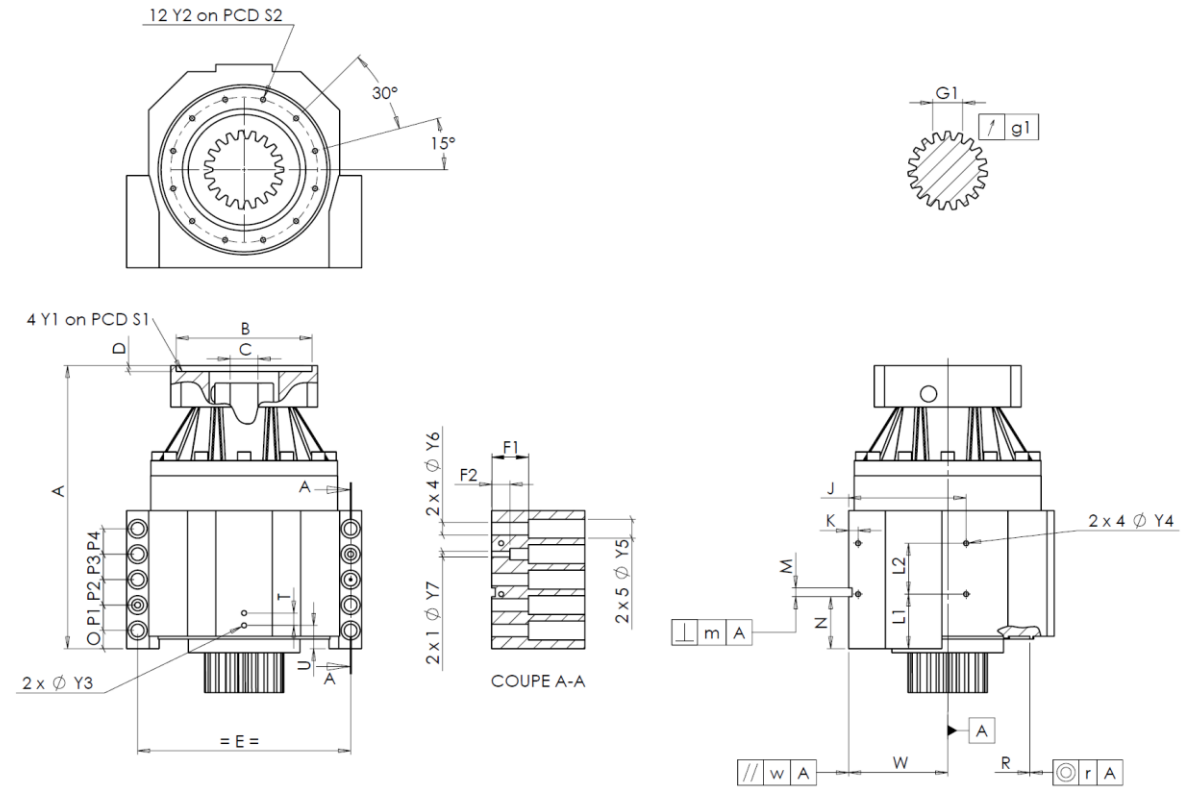
CLIENTE: IBARMIA INNOVATEK REF. PEDIDO: *009221/125353 IBARMIA
 DISTRIBUIDOR: PEDIDO INTERNO: 218112
 DESIGNACIÓN: KRPX2.M1.17.3.H.28/38 NÚMERO DE SERIE: 908252
 REFERENCIA: RX134762-41 REFERENCIA DE LA BRIDA MOTOR: RX128581-01

Para la instalación, por favor consulte el Manual de Usuario KRPX (182/010)

OBSERVACIONES:

Las imágenes del producto son meramente ilustrativas.

INTERFACES Y DIMENSIONES EXTERIORES: SN: 908252



General tolerance: Js13 Cmm Automatic / manual coordinate-measuring machine μm Micrometer Cr Calliper rule Di Dial indicator Pg Plug gauge

CARCASA				CARCASA				BRIDA MOTOR						
requerida		real		requerida		real		requerida		real				
			F2541	L1	60	Cr	60	∅	B	181	μm	181		
∅	Y2	M6x12	Pg	M6x12	L2	60	Cr	60	∅	C	38	+0,05 +0,025	μm	38,05
	A	332	μm	332,69	J	130	Cr	130		D	8	Cr	8,5	
	E	240	Cr	240	K	11	Cr	11	∅	S1	215	Cr	215	
	O	15	Cr	15	F1	40	Cr	40	∅	Y1	M12	Pg	M12	
	P1	30	Cr	30	F2	24	Cr	24	Par entrada sin carga					
	P2	30	Cr	30	2 x 1∅	Y7	10	μm					10	Línea 1
	P3	30	Cr	30	2 x 4∅	Y6	15,5	μm	15,5					
	P4	30	Cr	30	2 x 5∅	Y5	24	μm	24					
	T	14	Cr	14	M H6	10	+0,009 0	Cmm	10,007		Línea	Rigidez		
	U	26	Cr	26	⊥	m	0,05	Cmm	0,014		Rigidez torsional (Nm/arcmin)	1	243,75	
2 x 1∅	Y3	M6x12	Pg	M6x12	N	55	+0,1 -0,1	Cmm	54,959		Rigidez radial (N/μm)	1	578	
	R	186	+0,2 +0,1	Cmm	186,152	A								
⊙	r	0,1	Cmm	0,008	//	w	0,03	/A	Cmm	0,006				

PIÑÓN DE SALIDA				Nivel sonoro	
			F4887	@1600 rpm entrada (dB(A))	65,0
Medida cordal entre 4 dientes					
	G1	44,27	0 -0,03	Cmm	44,25
	g1	0,022		Di	0,01

Fecha: 15/01/2024 Revisado: C DE MIRANDA

Versión: A