

Ficha de resultado RX183-007-D

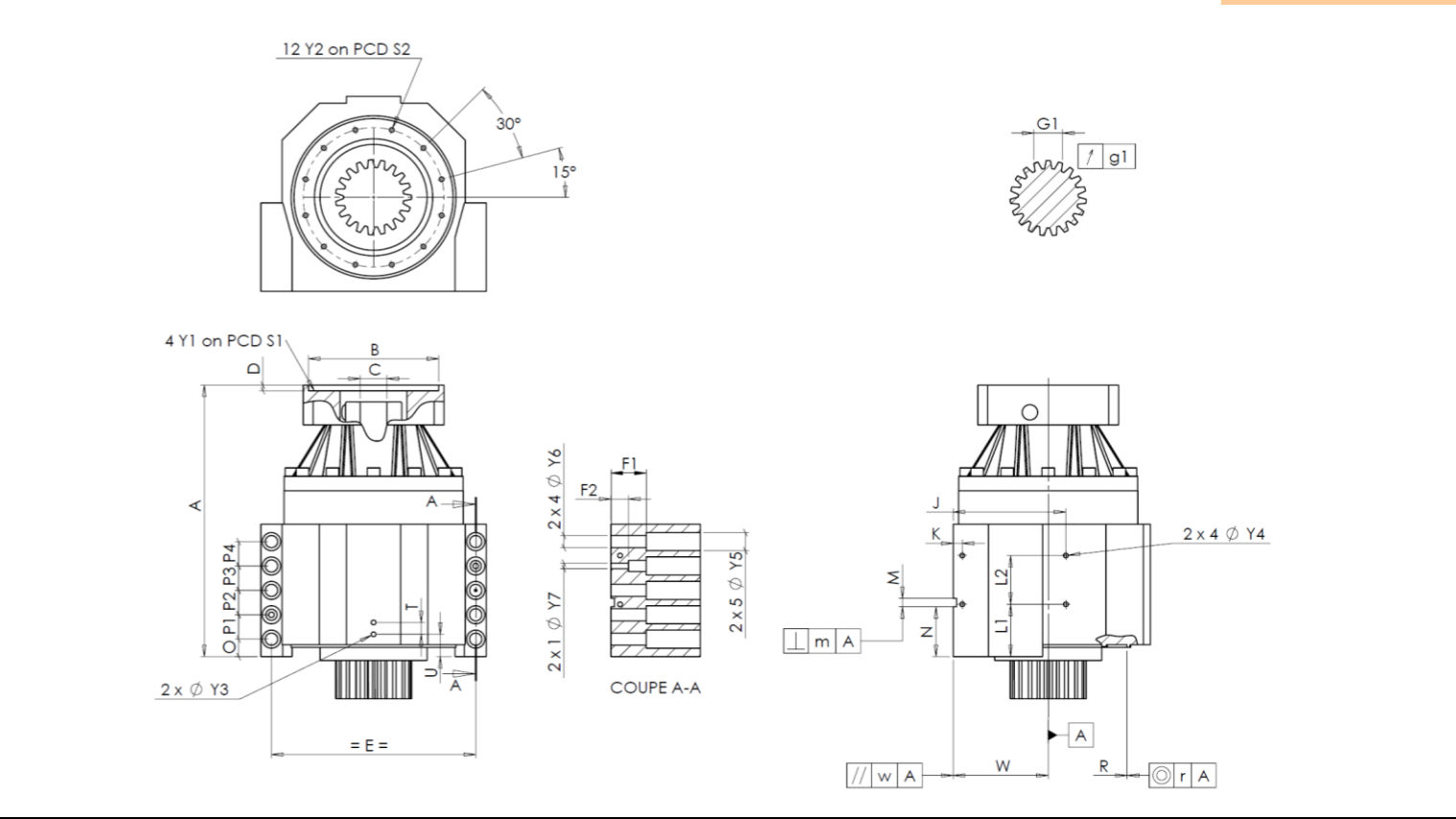
CLIENTE: IBARMIA INNOVATEK REF. PEDIDO: *009221/125353 IBARMIA
DISTRIBUIDOR: PEDIDO INTERNO: 218112
DESIGNACIÓN: KRPX2.M1.17.3.H.28/38 NÚMERO DE SERIE: 908251
REFERENCIA: RX134762-41 REFERENCIA DE LA BRIDA MOTOR: RX128581-01

Para la instalación, por favor consulte el Manual de Usuario KRPX (182/010)

OBSERVACIONES:

Las imágenes del producto son meramente ilustrativas.

Ficha de resultado RX183-007-D SN: 908251



General tolerance: Js13 Cmm Automatic / manual coordinate-measuring machine µm Micrometer Cr Calliper rule Di Dial indicator Pg Plug gauge

CARCASA				CARCASA				BRIDA MOTOR						
requerida		real		requerida		real		requerida		real				
			F2544	L1	60	Cr	60	Ø	B	181	µm	181		
Ø	Y2	M6x12	Pg	M6x12	L2	60	Cr	60	Ø	C	38	+0,05 +0,025	µm	38,05
	A	332	µm	332,73	K	11	Cr	11		D	8	Cr	8,5	
	E	240	Cr	240	2 x 4Ø	Y4	M6x12	Pg	M6x12	Ø	S1	215	Cr	215
	O	15	Cr	15	F1	40	Cr	40	Ø	Y1	M12	Pg	M12	
	P1	30	Cr	30	F2	24	Cr	24	Par entrada sin carga					
	P2	30	Cr	30	2 x 1Ø	Y7	10	µm					10	Línea 1
	P3	30	Cr	30	2 x 4Ø	Y6	15,5	µm	15,5	Rigidez torsional (Nm/arcmin)		Línea	Rigidez	
	P4	30	Cr	30	2 x 5Ø	Y5	24	µm	24			1	243,75	
	T	14	Cr	14	M H6	10	+0,009 0	Cmm	10,004	Rigidez radial (N/µm)		1	643	
	U	26	Cr	26	⊥	m	0,05	Cmm	0,008					
2 x 1Ø	Y3	M6x12	Pg	M6x12	N	55	+0,1 -0,1	Cmm	54,964	Rigidez radial (N/µm)		1	643	
	R	186	+0,2 +0,1	Cmm	186,151	A	W	110	+0,02 -0,02			Cmm	110,011	
⊙	r	0,1	Cmm	0,011	//	w	0,03	/A	Cmm	0,007				

PIÑÓN DE SALIDA				Nivel sonoro	
		F4883		@1600 rpm entrada (dB(A))	62,5
Medida cordal entre 4 dientes					
	G1	44,27	0 -0,03	Cmm	44,245
	g1	0,022		Di	0,01

Fecha: 15/01/2024 **Revisado:** C DE MIRANDA
Versión: A