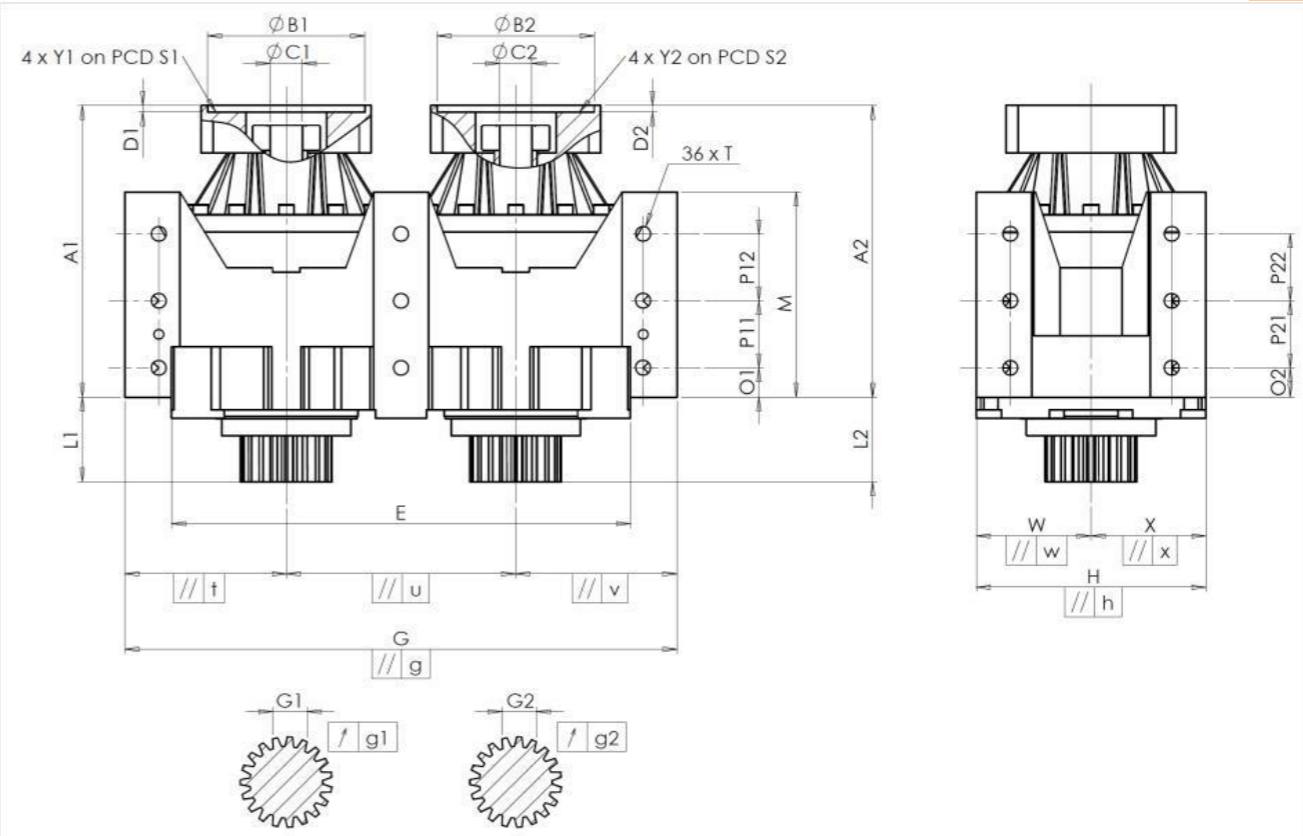


CLIENTE: GURUTZPE REF. PEDIDO: *108566 GURUTZPE
 DISTRIBUIDOR: PEDIDO INTERNO: 218103
 DESIGNACIÓN: DRPX3.M1.91.3.H.28/38 NÚMERO DE SERIE: 908248
 REFERENCIA: RX135682-33 REFERENCIA DE LA BRIDA MOTOR:

INTERFACES Y DIMENSIONES EXTERIORES: SN: 908248



Para la instalación, por favor consulte el Manual de Usuario DRP (182/009)

OBSERVACIONES:

General tolerance: Js13		Cmm	Automatic / manual coordinate-measuring machine	µm	Micrometer	Cr	Calliper rule	Di	Dial indicator	Pg	Plug gauge	
CARCASA				CARCASA				BRIDA MOTOR				
requerida		real		requerida		real		requerida		real		
			G427	O1	35	Cr	35	Ø	B1	µm	-	
	E	540 ⁰ _{-0,1}	Cmm 539,953	P11	80	Cr	80	Ø	C1	µm	-	
	G	650 ^{+0,2} _{-0,2}	Cmm 649,955	P12	80	Cr	80	Ø	D1	Cr	-	
//	g	0,045	Cmm 0,033	M	245 ^{+0,1} _{-0,1}	Cmm	244,963	Ø	S1	Cr	-	
//	t	0,045	Cmm 0,007	O2	35	Cr	35	Ø	Y1	Pg	-	
//	u	0,035	Cmm 0,015	P21	80	Cr	80	Ø	B2	µm	-	
//	v	0,045	Cmm 0,006	P22	80	Cr	80	Ø	C2	µm	-	
	W	135	Cmm 135,009	Ø	T	Pg	M20	Ø	D2	Cr	-	
//	w	0,035	Cmm 0,006	PIÑÓN DE SALIDA				Ø	S2	Cr	-	
	X	135	Cmm 134,997	Piñón 1				F5147		Ø	Y2	Pg
//	x	0,035	Cmm 0,006	Medida cordal entre 3 dientes								
	H	270 ^{+0,04} _{-0,04}	Cmm 270,006	G1	39,25 ⁰ _{-0,03}	Cmm	39,22					
//	h	0,02	Cmm 0,008	g1	0,022	Di	0,01					
	A1	291,5	Cmm 291,524	Piñón 2				F5143				
	L1	101	Cmm 101,161	Medida cordal entre 3 dientes								
	A2	291,5	Cmm 291,538	G2	39,25 ⁰ _{-0,03}	Cmm	39,22					
	L2	101	Cmm 101,156	g2	0,022	Di	0,02					
				Par entrada sin carga								
				Línea 1		0,8 Nm						
				Línea 2		0,8 Nm						
								Nivel sonoro				
								@1600 rpm entrada (dB(A))		65,0		

Fecha: 16/01/2024

Revisado: C DE MIRANDA

Versión: A

Las imágenes del producto son meramente ilustrativas.