

CLIENTE: **GURUTZPE TURNING** REF. PEDIDO: ***108317 GURUTZPE**

DISTRIBUIDOR: PEDIDO INTERNO: **217980**

DESIGNACIÓN: **KRPX4+R.91.4.H** NÚMERO DE SERIE: **908243**

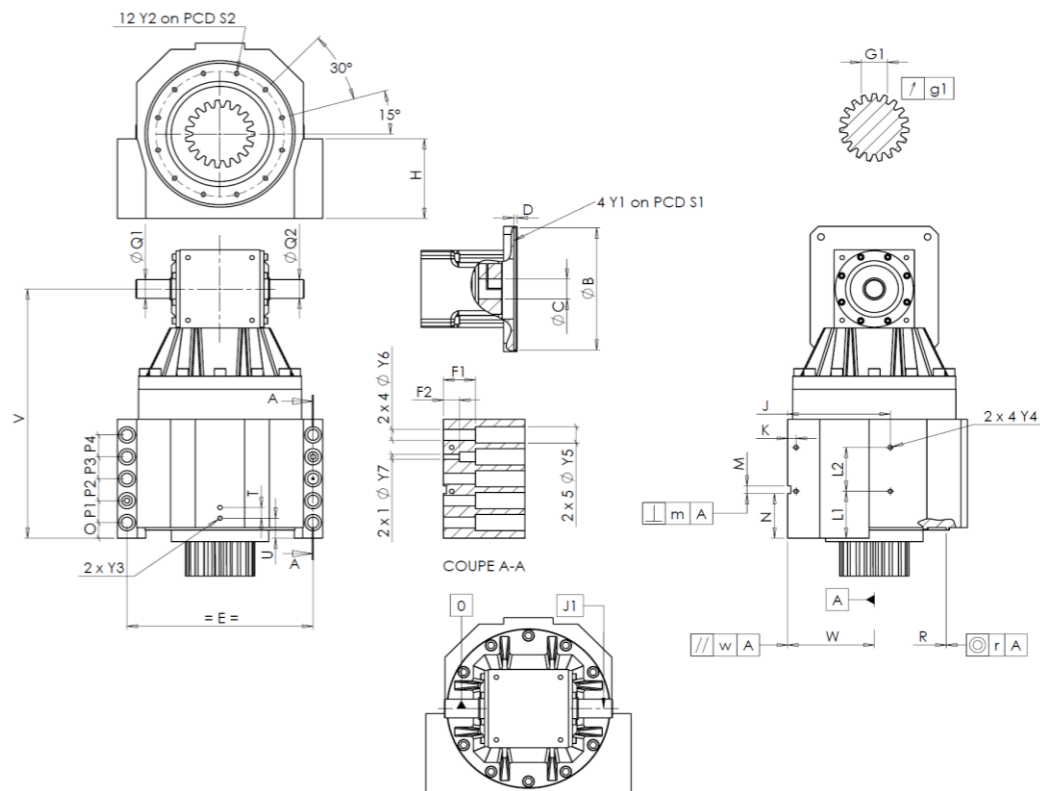
REFERENCIA: **RX131196-33** REFERENCIA DE LA BRIDA MOTOR: **RX129551-03**

Para la instalación, por favor consulte el Manual de Usuario KRPX (182/010)

OBSERVACIONES:

Las imágenes del producto son meramente ilustrativas.

INTERFACES Y DIMENSIONES EXTERIORES: SN: **908243**



General tolerance: Js13 **Cmm** Automatic / manual coordinate-measuring machine **µm** Micrometer **Cr** Calliper rule **Di** Dial indicator **Pg** Plug gauge

CARCASA				CARCASA				BRIDA MOTOR					
requerida		real		requerida		real		requerida		real			
		F2490		L1	81	Cr	81	G3879					
Y2	M8x16	Pg	M8x16	L2	79	Cr	79	∅	B	114,3 ^{+0,047} _{+0,012}	µm	114,315	
∅	S2	234 ^{+0,1} _{-0,1}	Cr	233,91	J	185	Cr	185	∅	C	35 ^{+0,05} _{+0,025}	µm	35,03
V	477	µm	477	K	15	Cr	15	D	18	Cr			
E	320	Cr	320	2 x 4∅	Y4	M10x13	Pg	M10x13	∅	S1	200	Cr	200
O	20	Cr	20	F1	60	Cr	60	∅	Y1	M12	Pg	M12	
P1	40	Cr	40	F2	30	Cr	30	Par entrada sin carga					
P2	40	Cr	40	2 x 1∅	Y7	14	µm	14	Línea 1		2,2 Nm		
P3	40	Cr	40	2 x 4∅	Y6	22	µm	22					
P4	40	Cr	40	2 x 5∅	Y5	33	µm	33					
T	20	Cr	20	M H6	15	^{+0,011} ₀	Cmm	15,011			Línea	Rigidez	
U	37	Cr	37	⊥	m	0,05	Cmm	0,016	Rigidez torsional (Nm/arcmin)		1	574,81	
2 x 1∅	Y3	M10x13	Pg	M10x13	N	72,5 ^{+0,1} _{-0,1}	Cmm	72,549	Rigidez radial (N/µm)		1	1137	
∅	R	255 ^{+0,2} _{+0,1}	Cmm	255,164	A	W	158 ^{+0,035} _{-0,035}	Cmm	158,012				
⊙	r	0,1	Cmm	0,052	//	w	0,03	/A	Cmm	0,003			
∅	Q1	35 ^{+0,011} _{-0,005}	µm	35,003	PIÑÓN DE SALIDA				Nivel sonoro				
∅	Q2	35 ^{+0,011} _{-0,005}	µm	35,001			G3490		@1300 rpm entrada (dB(A))		61,0		
J1	/0	Di	0,01	Medida cordal entre 3 dientes									
		G1	46,9 ⁰ _{-0,03}	Cmm			46,88						
		g1	0,022	Di			0,01						

Fecha: **22/01/2024**

Revisado: **C DE MIRANDA**

Versión: **A**