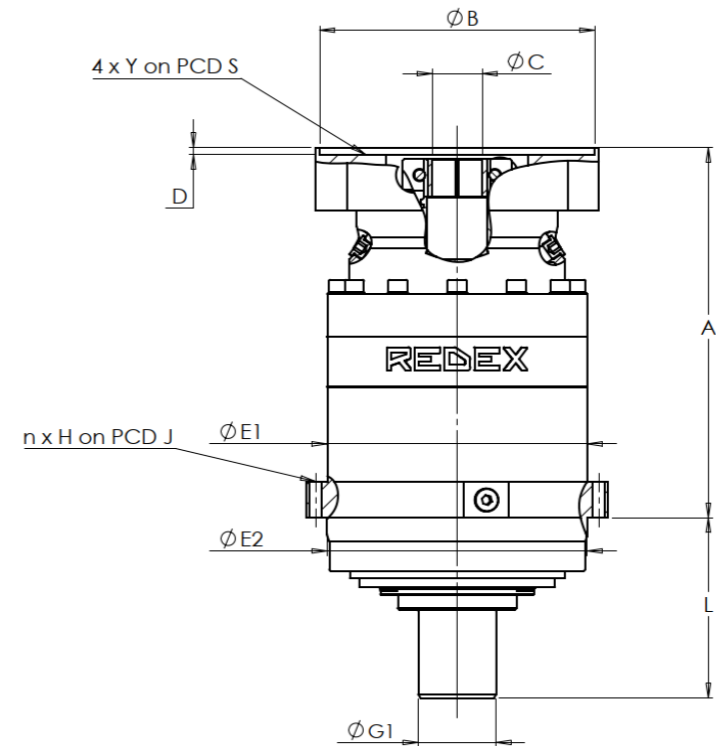


KUNDE: **ELHA** BESTELLNUMMER: **\*7038600 ELHA**  
 VERTRETER: **REDEX GmbH** REDEX AUFTRAGSNR: **217988**  
 ARTIKEL: **KRP4X.MX.21.3.55/65** SERIENNR: **908221**  
 ARTIKELNUMMER: **RX135827-00** REFERENZ DES MOTORFLANSCHES: **RX135910-00**

ANSCHLÜSSE & AUSSENABMESSUNGEN: SN: **908221**



General tolerance: Js13 Cmm Automatic / manual coordinate-measuring machine µm Micrometer Cr Calliper rule Di Dial indicator Pg Plug gauge

Für die Montage, folgen Sie bitte unserem Dokument "User Manual KRP" (RX182/008)

GEHÄUSE				ABTRIEBSRITZEL				MOTORFLANSCH				
Sollwert		Istwert		Sollwert		Istwert		Sollwert		Istwert		
		G8726				G9210						
E1				Zahnweite (über replace Zähne)				Ø	B	301	Cr	301
E2	285h7 <sup>0</sup> <sub>-0,052</sub>	µm	284,96	G1	85h8 <sup>0</sup> <sub>-0,054</sub>	µm	84,991	Ø	C	55F7 <sup>+0,06</sup> <sub>+0,03</sub>	µm	55,04
n x H on PCD J	16xØ14 on PCD 310	Cr	16xØ14 on PCD 310	g1	0,02	Di	0,01	Ø	D	8	Cr	8,52
A	417	µm	417	Leerlaufdrehmoment				Ø	S1	350	Cr	350
L	203	µm	203	Linie 1		1,5 Nm		Ø	Y1	M16	Pg	M16

BESONDERE ANMERKUNGEN:  
 \*Akzeptiert gemäß Redex Abweichung RX13627

Geräuschpegel			
		Linie	Steifigkeit
			@1300 rpm Eintrieb (dB(A))
			62,0
Verdrehsteifigkeit (Nm/arcmin)	1	574,81	
Radiale Steifigkeit (N/µm)	1	904 *	

Datum: **04/01/2024**

Von: **C DE MIRANDA**

Version: **A**

Die Abbildungen der Produkte dienen nur zur Darstellung



1, Rue Paul De Fontenay  
 F- 45210 FERRIERES  
 www.redex-group.com

Tel: +33 2 38 94 42 00  
 Fax: +33 2 38 94 42 99  
 Email: info@redex-group.com



1, Rue Paul De Fontenay  
 F- 45210 FERRIERES  
 www.redex-group.com

Tel: +33 2 38 94 42 00  
 Fax: +33 2 38 94 42 99  
 Email: info@redex-group.com