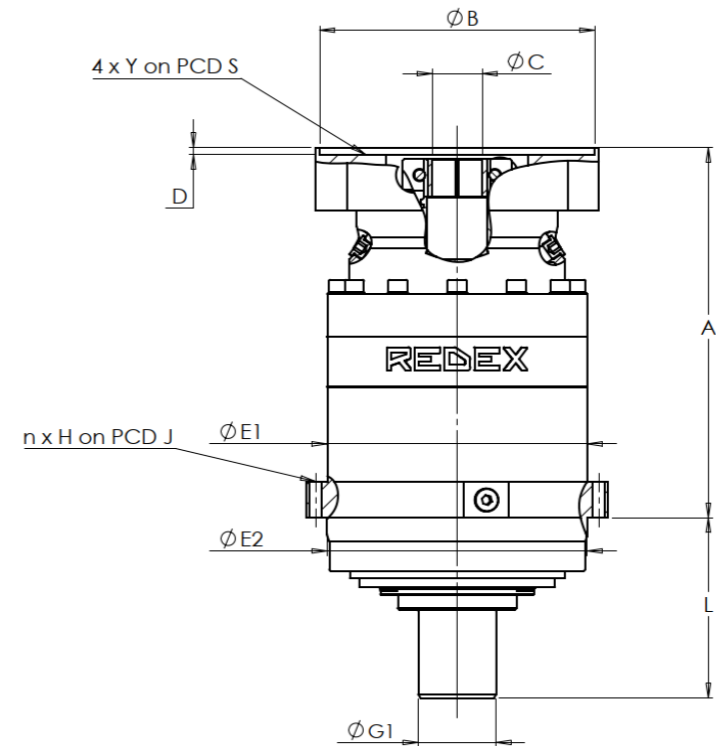


KUNDE: **ELHA** BESTELLNUMMER: ***7038600 ELHA**
 VERTRETER: **REDEX GmbH** REDEX AUFTRAGSNR: **217988**
 ARTIKEL: **KRP4X.MX.21.3.55/65** SERIENNR: **908220**
 ARTIKELNUMMER: **RX135827-00** REFERENZ DES MOTORFLANSCHES: **RX135910-00**

ANSCHLÜSSE & AUSSENABMESSUNGEN: SN: **908220**



General tolerance: Js13 Cmm Automatic / manual coordinate-measuring machine µm Micrometer Cr Calliper rule Di Dial indicator Pg Plug gauge

Für die Montage, folgen Sie bitte unserem Dokument "User Manual KRP" (RX182/008)

GEHÄUSE				ABTRIEBSRITZEL				MOTORFLANSCH				
Sollwert		Istwert		Sollwert		Istwert		Sollwert		Istwert		
		G8724				G9214						
E1				Zahnweite (über replace Zähne)				Ø	B	301	Cr	301
E2	285h7 ⁰ _{-0,052}	µm	284,96	G1	85h8 ⁰ _{-0,054}	µm	84,99	Ø	C	55F7 ^{+0,06} _{+0,03}	µm	55,04
n x H on PCD J	16xØ14 on PCD 310	Cr	16xØ14 on PCD 310	g1	0,02	Di	0,01	Ø	D	8	Cr	8,52
A	417	µm	417	Leerlaufdrehmoment				Ø	S1	350	Cr	350
L	203	µm	203	Linie 1		1,5 Nm		Ø	Y1	M16	Pg	M16

BESONDERE ANMERKUNGEN:
 *Akzeptiert gemäß Redex Abweichung RX13627

Geräuschpegel		
	Linie	Steifigkeit
Verdrehsteifigkeit (Nm/arcmin)	1	574,81
Radiale Steifigkeit (N/µm)	1	869 *

Datum: **04/01/2024**

Von: **C DE MIRANDA**

Version: **A**

Die Abbildungen der Produkte dienen nur zur Darstellung



1, Rue Paul De Fontenay
 F- 45210 FERRIERES
 www.redex-group.com

Tel: +33 2 38 94 42 00
 Fax: +33 2 38 94 42 99
 Email: info@redex-group.com



1, Rue Paul De Fontenay
 F- 45210 FERRIERES
 www.redex-group.com

Tel: +33 2 38 94 42 00
 Fax: +33 2 38 94 42 99
 Email: info@redex-group.com