

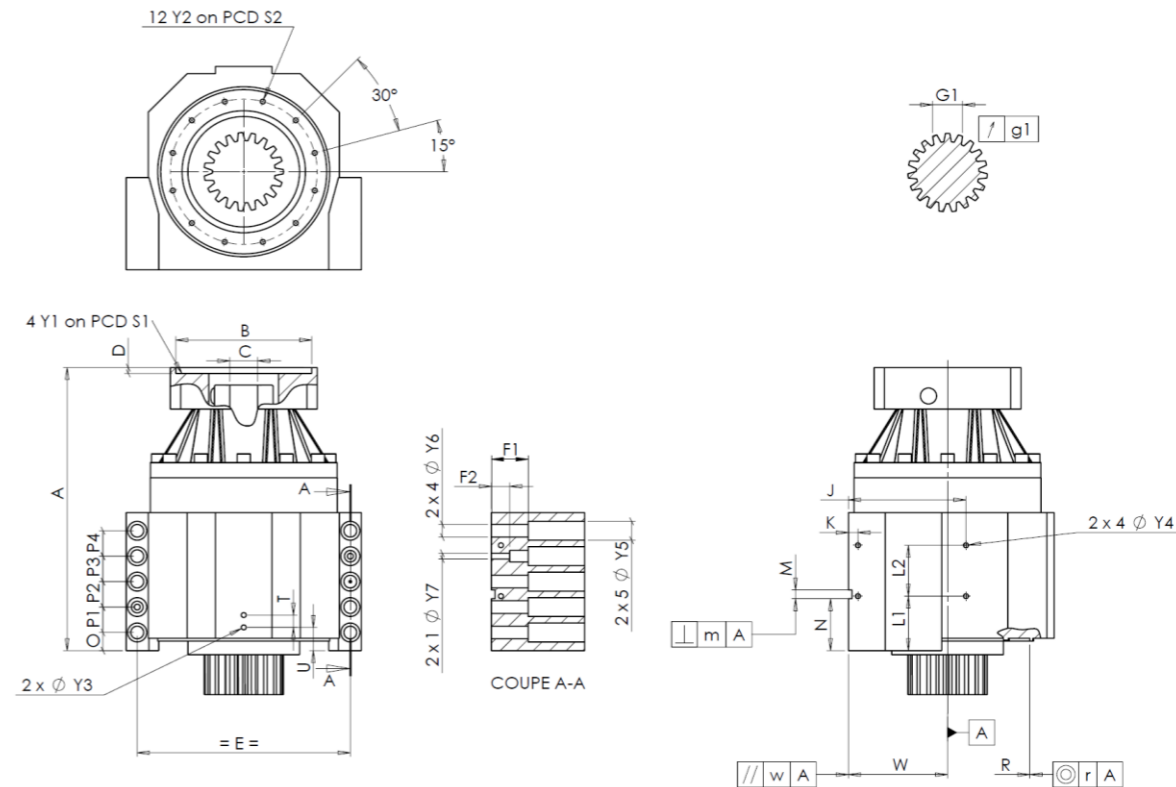
CLIENTE:	REMA CONTROL	RIF. ORDINE CLIENTE:	646 REMA CONTROL
DISTRIBUTORE:	ANDANTEX S.r.l	ORDINE INTERNO:	218356
DESIGNAZIONE:	KRPX2.M1.21.3.H.28/38	NUMERO DI SERIE:	908212
RIFERIMENTO:	RX134762-11	RIFERIMENTO DELLA FLANGIA MOTORE:	RX128581-01

Per l'installazione, fare riferimento al manuale d'uso KRPX (182/010)

OSSERVAZIONE SPECIFICA:

Le immagini dei prodotti sono a carattere puramente illustrativo.

INTERFACCE E DIMENSIONI ESTERNE: SN: 908212



General tolerance: Js13 Cmm Automatic / manual coordinate-measuring machine µm Micrometer Cr Calliper rule Di Dial indicator Pg Plug gauge

CASSA ESTERNA				CASSA ESTERNA				FLANGIA DEL MOTORE								
richiesta		misurata		richiesta		misurata		richiesta		misurata						
			F123		L1	60	Cr	60								
	Y2	M6x12	Pg	M6x12		L2	60	Cr	60	∅	B	181	µm	181		
∅	S2	165	^{+0,1} _{-0,1}	Cr	165,05		J	130	Cr	130	∅	C	38	^{+0,05} _{+0,025}	µm	38,035
	A	332	µm	332		K	11	Cr	11		D	8	Cr	8,55		
	E	240	Cr	240	2 x 4∅	Y4	M6x12	Pg	M6x12	∅	S1	215	Cr	215		
	O	15	Cr	15		F1	40	Cr	40	∅	Y1	M12	Pg	M12		
	P1	30	Cr	30		F2	24	Cr	24	Coppia in ingresso a vuoto						
	P2	30	Cr	30	2 x 1∅	Y7	10	µm	10	linea 1		2 Nm				
	P3	30	Cr	30	2 x 4∅	Y6	15,5	µm	15,5	Linea						
	P4	30	Cr	30	2 x 5∅	Y5	24	µm	24	Rigidità						
	T	14	Cr	14		M H6	10	^{+0,009} ₀	Cmm	10,006	Rigidità torsionale (Nm/arcmin)		1	243,75		
	U	26	Cr	26	⊥	m	0,05	Cmm	0,014	Rigidità radiale (N/µm)		1	563			
2 x 1∅	Y3	M6x12	Pg	M6x12		N	55	^{+0,1} _{-0,1}	Cmm	54,944						
	R	186	^{+0,2} _{+0,1}	Cmm	186,148	A	W	110	^{+0,02} _{-0,02}	Cmm	110,008					
⊙	r	0,1	Cmm	0,012	//	w	0,03	/A	Cmm	0,004						

PIGNONE IN USCITA				Livello di rumore	
			F4786	@1600 rpm entrata (dB(A))	64,0
Scostamento (su 4 denti)					
	G1	44,27	⁰ _{-0,03}	Cmm	44,257
↗	g1	0,022		Di	0,01

Date: 05/12/2023

Visa: C DE MIRANDA

Version: A