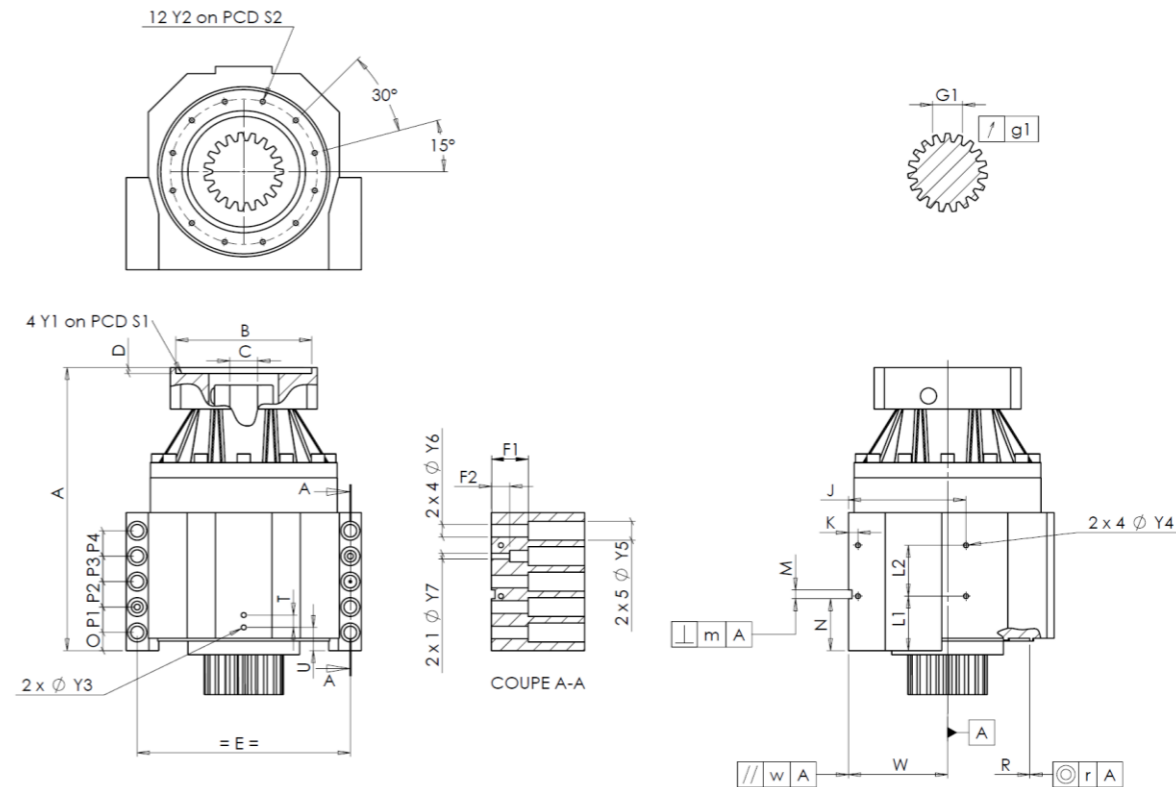


CLIENTE: MECOF	RIF. ORDINE CLIENTE: *511 MECOF
DISTRIBUTORE: ANDANTEX S.r.l	ORDINE INTERNO: 218192
DESIGNAZIONE: KRPX3.M1.31.3.H.28/38	NUMERO DI SERIE: 908206
RIFERIMENTO: RX134339-12	RIFERIMENTO DELLA FLANGIA MOTORE: RX133903-01

INTERFACCE E DIMENSIONI ESTERNE: SN: **908206**



Per l'installazione, fare riferimento al manuale d'uso KRPX (182/010)

OSSERVAZIONE SPECIFICA:

General tolerance: Js13 **Cmm** Automatic / manual coordinate-measuring machine **µm** Micrometer **Cr** Calliper rule **Di** Dial indicator **Pg** Plug gauge

CASSA ESTERNA				CASSA ESTERNA				FLANGIA DEL MOTORE						
richiesta		misurata		richiesta		misurata		richiesta		misurata				
		G681		L1	75	Cr	75	∅	B	180H6 ^{+0,025} ₀	µm	180,01		
∅	Y2	M8x15	Pg	M8x15	L2	70	Cr	70	∅	C	38F7 ^{+0,050} _{+0,025}	µm	38,05	
	A	389,5	µm	389,6	K	13	Cr	13		D	8	Cr	8	
	E	290	Cr	290	2 x 4∅	Y4	M8x15	Pg	M8x15	∅	S1	215	Cr	215
	O	25	Cr	25	F1	50	Cr	50	∅	Y1	M12	Pg	M12	
	P1	35	Cr	35	F2	25	Cr	25	Coppia in ingresso a vuoto					
	P2	35	Cr	35	2 x 1∅	Y7	12	µm	12	linea 1		1,2 Nm		
	P3	35	Cr	35	2 x 4∅	Y6	17,5	µm	17,5					
	P4	35	Cr	35	2 x 5∅	Y5	26	µm	26					
	T	17	Cr	17	M H6	12	^{+0,011} ₀	Cmm	12,008			Linea	Rigidità	
	U	32	Cr	32	⊥	m	0,05	Cmm	0,05	Rigidità torsionale (Nm/arcmin)		1	473,03	
2 x 1∅	Y3	M8x15	Pg	M8x15		N	71,5	^{+0,1} _{-0,1}	Cmm	71,495	Rigidità radiale (N/µm)		1	897
∅	R	226	^{+0,2} _{+0,1}	Cmm	226,14	A	W	135	^{+0,035} _{-0,035}	Cmm	135,022			
⊙	r	0,1	Cmm	0,024	//	w	0,03	/A	Cmm	0,001				

PIGNONE IN USCITA				Livello di rumore	
		F5175		@1600 rpm entrata (dB(A))	63,5
Scostamento (su 3 denti)					
	G1	39,25	⁰ _{-0,03}	Cmm	39,23
↗	g1	0,022		Di	0,01

Date: **09/01/2024**

Visa: **C DE MIRANDA**

Version: **A**

Le immagini dei prodotti sono a carattere puramente illustrativo.