

CLIENTE: MECOF RIF. ORDINE CLIENTE: *511 MECOF

DISTRIBUTORE: ANDANTEX S.r.l. ORDINE INTERNO: 218192

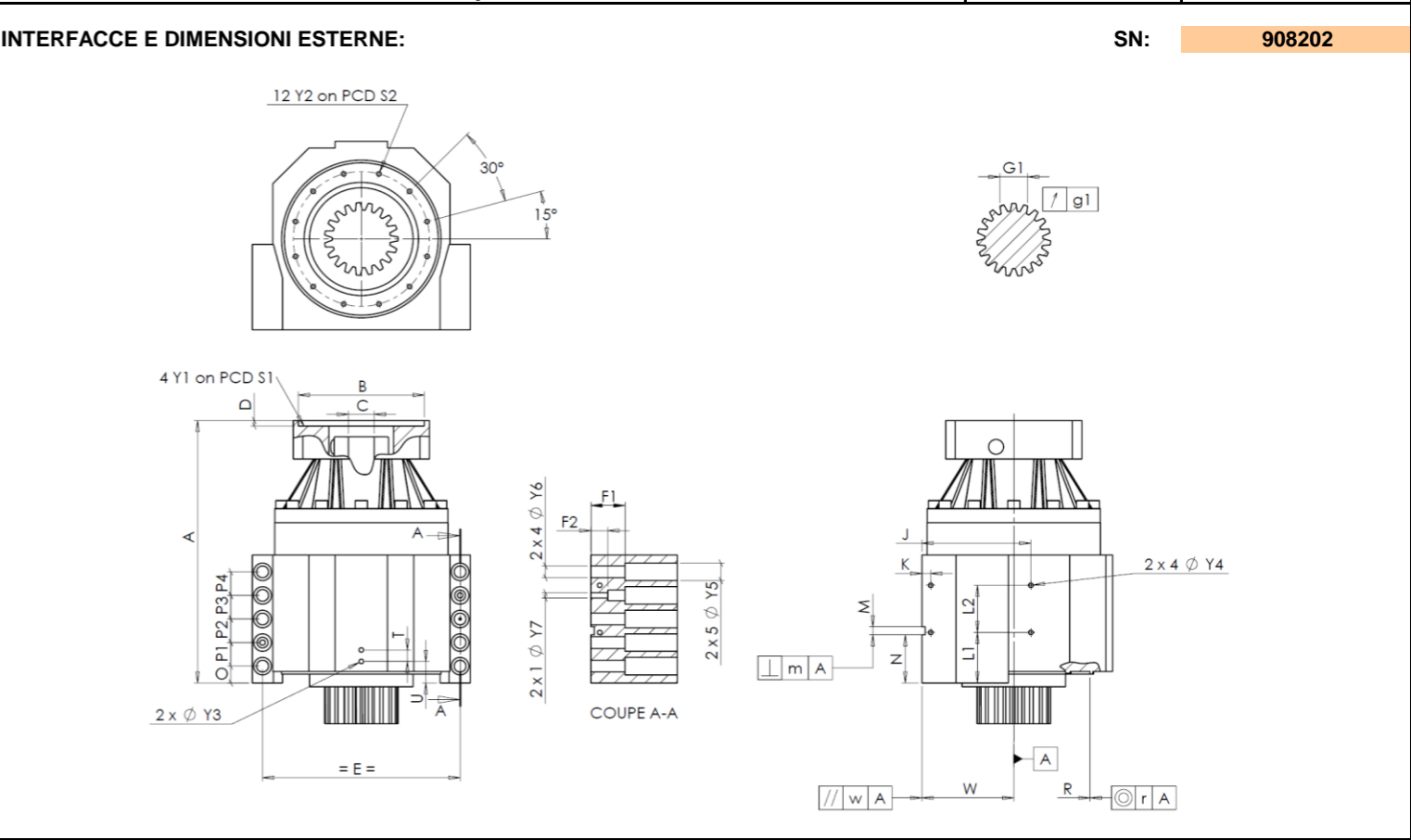
DESIGNAZIONE: KRPX3.M1.31.3.H.28/38 NUMERO DI SERIE: 908202

RIFERIMENTO: RX134339-12 RIFERIMENTO DELLA FLANGIA MOTORE: RX133903-01

Per l'installazione, fare riferimento al manuale d'uso KRPX (182/010)

OSSERVAZIONE SPECIFICA:

Le immagini dei prodotti sono a carattere puramente illustrativo.



General tolerance: Js13 Cmm Automatic / manual coordinate-measuring machine µm Micrometer Cr Calliper rule Di Dial indicator Pg Plug gauge

CASSA ESTERNA				CASSA ESTERNA				FLANGIA DEL MOTORE						
richiesta		misurata		richiesta		misurata		richiesta		misurata				
			G680	L1	75	Cr	75	Ø	B	180H6 ^{+0,025} ₀	µm	180,01		
Ø	Y2	M8x15	Pg	M8x15	L2	70	Cr	70	Ø	C	38F7 ^{+0,050} _{+0,025}	µm	38,05	
	A	389,5	µm	389,62	K	13	Cr	13		D	8	Cr	8	
	E	290	Cr	290	2 x 4Ø	Y4	M8x15	Pg	M8x15	Ø	S1	215	Cr	215
	O	25	Cr	25	F1	50	Cr	50	Ø	Y1	M12	Pg	M12	
	P1	35	Cr	35	F2	25	Cr	25	Coppia in ingresso a vuoto					
	P2	35	Cr	35	2 x 1Ø	Y7	12	µm					12	linea 1
	P3	35	Cr	35	2 x 4Ø	Y6	17,5	µm	17,5	Linea			Rigidità	
	P4	35	Cr	35	2 x 5Ø	Y5	26	µm	26				Rigidità torsionale (Nm/arcmin)	
	T	17	Cr	17		M H6	12 ^{+0,011} ₀	Cmm	12,007	Rigidità radiale (N/µm)		1	935	
	U	32	Cr	32	⊥	m	0,05	Cmm	0,038					
2 x 1Ø	Y3	M8x15	Pg	M8x15		N	71,5 ^{+0,1} _{-0,1}	Cmm	71,486					
	R	226 ^{+0,2} _{+0,1}	Cmm	226,14	A	W	135 ^{+0,035} _{-0,035}	Cmm	135,022					
⊙	r	0,1	Cmm	0,011	//	w	0,03	/A	Cmm				0,005	

PIGNONE IN USCITA				Livello di rumore	
			F5183	@1600 rpm entrata (dB(A))	64,0
Scostamento (su 3 denti)					
	G1	39,25 ⁰ _{-0,03}	Cmm	39,23	
↗	g1	0,022	Di	0,01	

Date: 09/01/2024

Version: A

Visa: C DE MIRANDA

