

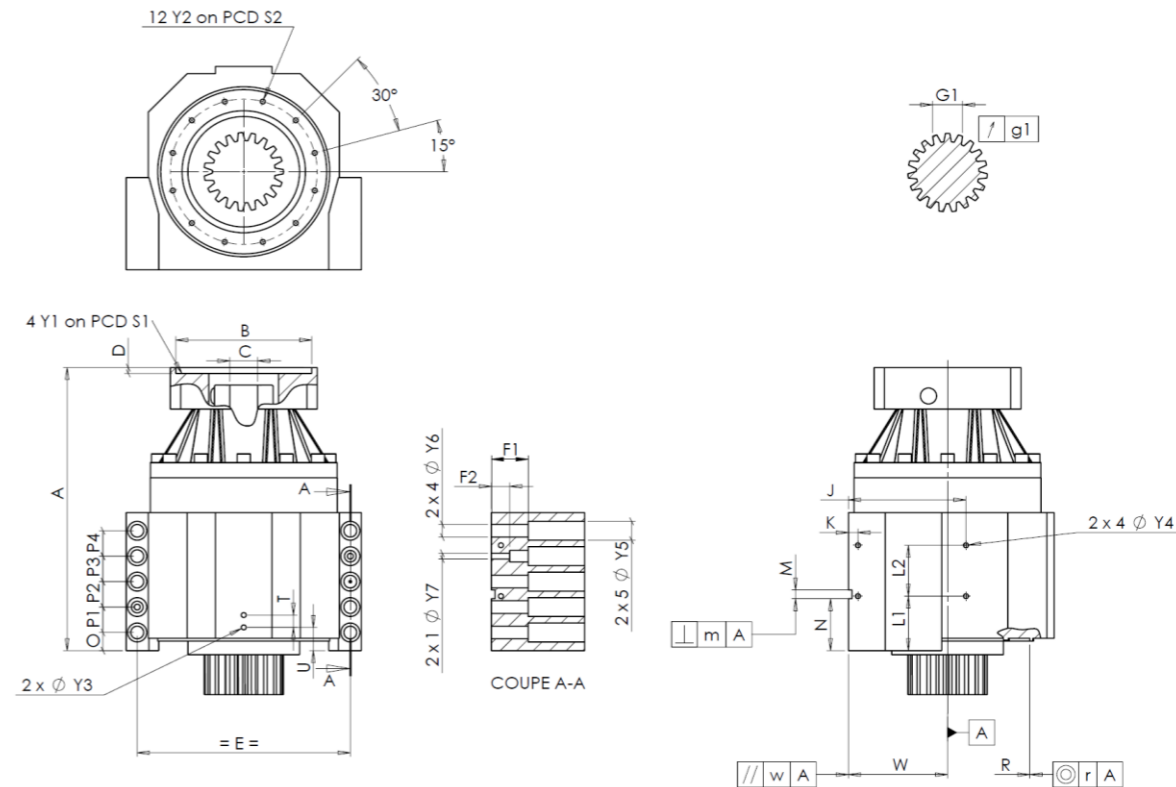
CLIENTE:	MECOF	RIF. ORDINE CLIENTE:	*511 MECOF
DISTRIBUTORE:	ANDANTEX S.r.l	ORDINE INTERNO:	218192
DESIGNAZIONE:	KRPX3.M1.31.3.H.28/38	NUMERO DI SERIE:	908201
RIFERIMENTO:	RX134339-12	RIFERIMENTO DELLA FLANGIA MOTORE:	RX133903-01

Per l'installazione, fare riferimento al manuale d'uso KRPX (182/010)

OSSERVAZIONE SPECIFICA:

Le immagini dei prodotti sono a carattere puramente illustrativo.

INTERFACCE E DIMENSIONI ESTERNE: SN: **908201**



General tolerance: Js13 Cmm Automatic / manual coordinate-measuring machine µm Micrometer Cr Calliper rule Di Dial indicator Pg Plug gauge

CASSA ESTERNA				CASSA ESTERNA				FLANGIA DEL MOTORE			
richiesta		misurata		richiesta		misurata		richiesta		misurata	
			F81		L1	75	Cr	75			
	Y2	M8x15	Pg	M8x15		L2	70	Cr		Ø	B
Ø	S2	200 ^{+0,1} _{-0,1}	Cr	200		J	160	Cr		Ø	C
	A	389,5	µm	389,64		K	13	Cr			D
	E	290	Cr	290	2 x 4Ø	Y4	M8x15	Pg		Ø	S1
	O	25	Cr	25		F1	50	Cr		Ø	Y1
	P1	35	Cr	35		F2	25	Cr			M12
	P2	35	Cr	35	2 x 1Ø	Y7	12	µm		Coppia in ingresso a vuoto	
	P3	35	Cr	35	2 x 4Ø	Y6	17,5	µm		linea 1	
	P4	35	Cr	35	2 x 5Ø	Y5	26	µm		1,5 Nm	
	T	17	Cr	17		M H6	12 ^{+0,011} ₀	Cmm			
	U	32	Cr	32	⊥	m	0,05	Cmm			
2 x 1Ø	Y3	M8x15	Pg	M8x15		N	71,5 ^{+0,1} _{-0,1}	Cmm		Rigidità torsionale (Nm/arcmin)	1
	R	226 ^{+0,2} _{+0,1}	Cmm	226,14	A	W	135 ^{+0,035} _{-0,035}	Cmm		Rigidità radiale (N/µm)	1
⊙	r	0,1	Cmm	0,017	//	w	0,03	/A	Cmm		855

PIGNONE IN USCITA				Livello di rumore	
			F5166	@1600 rpm entrata (dB(A))	62,5
Scostamento (su 3 denti)					
	G1	39,25 ⁰ _{-0,03}	Cmm	39,22	
↗	g1	0,022	Di	0,01	

Date: **09/01/2024**

Visa: **C DE MIRANDA**

Version: **A**