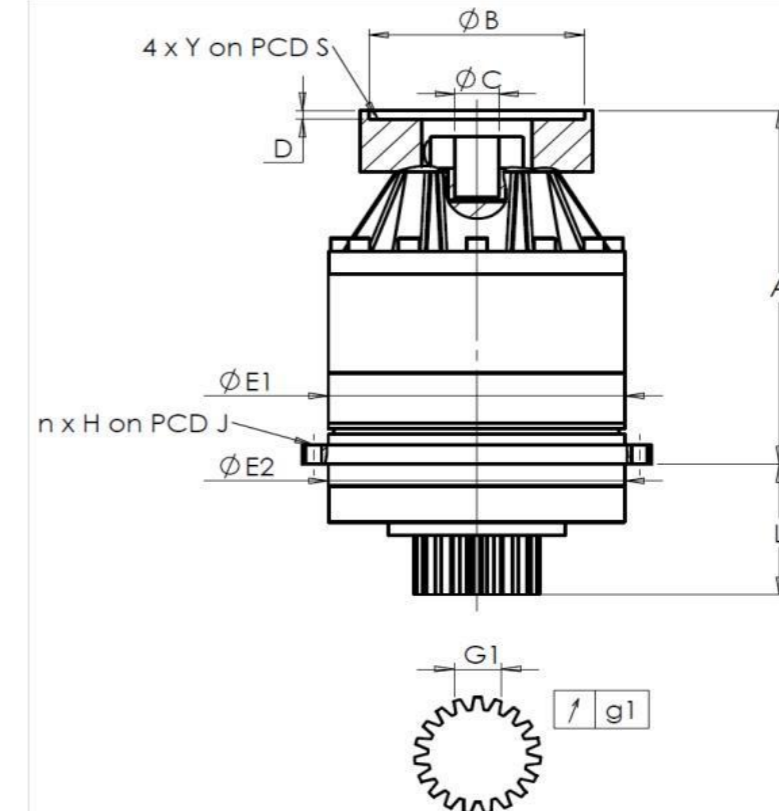


CLIENTE: **FPT** RIF. ORDINE CLIENTE: **\*500 FPT**  
 DISTRIBUTORE: **ANDANTEX S.r.l** ORDINE INTERNO: **218167**  
 DESIGNAZIONE: **KRP2.M1.31.3.H.28/38** NUMERO DI SERIE: **908172**  
 RIFERIMENTO: **RX133901-12** RIFERIMENTO DELLA FLANGIA MOTORE: **RX128581-01**

INTERFACCE E DIMENSIONI ESTERNE:

SN: **908172**

General tolerance: Js13 **Cmm** Automatic / manual coordinate-measuring machine **µm** Micrometer **Cr** Calliper rule **Di** Dial indicator **Pg** Plug gauge

Per l'installazione, fare riferimento al manuale d'uso KRP (182/008)

CASSA ESTERNA					PIGNONE IN USCITA				FLANGIA DEL MOTORE			
richiesta		misurata			richiesta		misurata		richiesta		misurata	
		G1484					F4822					
E1	212h7 <sup>0</sup> <sub>-0,046</sub>	µm	211,975	Scostamento (su 4 denti)				Ø	B	181	µm	181
E2	200h7 <sup>0</sup> <sub>-0,046</sub>	µm	199,975	G1	44,27 <sup>0</sup> <sub>-0,03</sub>	Cmm	44,25	Ø	C	38 <sup>+0,05</sup> <sub>+0,025</sub>	µm	38,03
n x H on PCD J	12 Ø9 on PCD 233	Cr	12 Ø9 on PCD 233	g1	0,022	Di	0,01	Ø	D	8	Cr	8,55
A	288	µm	288	Coppia in ingresso a vuoto				Ø	S1	215	Cr	215
L	94	µm	94	linea 1	0,7 Nm			Ø	Y1	M12	Pg	M12

OSSERVAZIONE SPECIFICA:

Livello di rumore			
	Linea	Rigidità	@1600 rpm entrata (dB(A))
Rigidità torsionale (Nm/arcmin)	1	243,75	62,5
Rigidità radiale (N/µm)	1	556	

Date: **05/01/2024**Visa: **P VASLIER**Version: **A**

Le immagini dei prodotti sono a carattere puramente illustrativo.

**REDEX**1, Rue Paul De Fontenay  
F- 45210 FERRIERES  
www.redex-group.comTel: +33 2 38 94 42 00  
Fax: +33 2 38 94 42 99  
Email: info@redex-group.com**REDEX**1, Rue Paul De Fontenay  
F- 45210 FERRIERES  
www.redex-group.comTel: +33 2 38 94 42 00  
Fax: +33 2 38 94 42 99  
Email: info@redex-group.com