

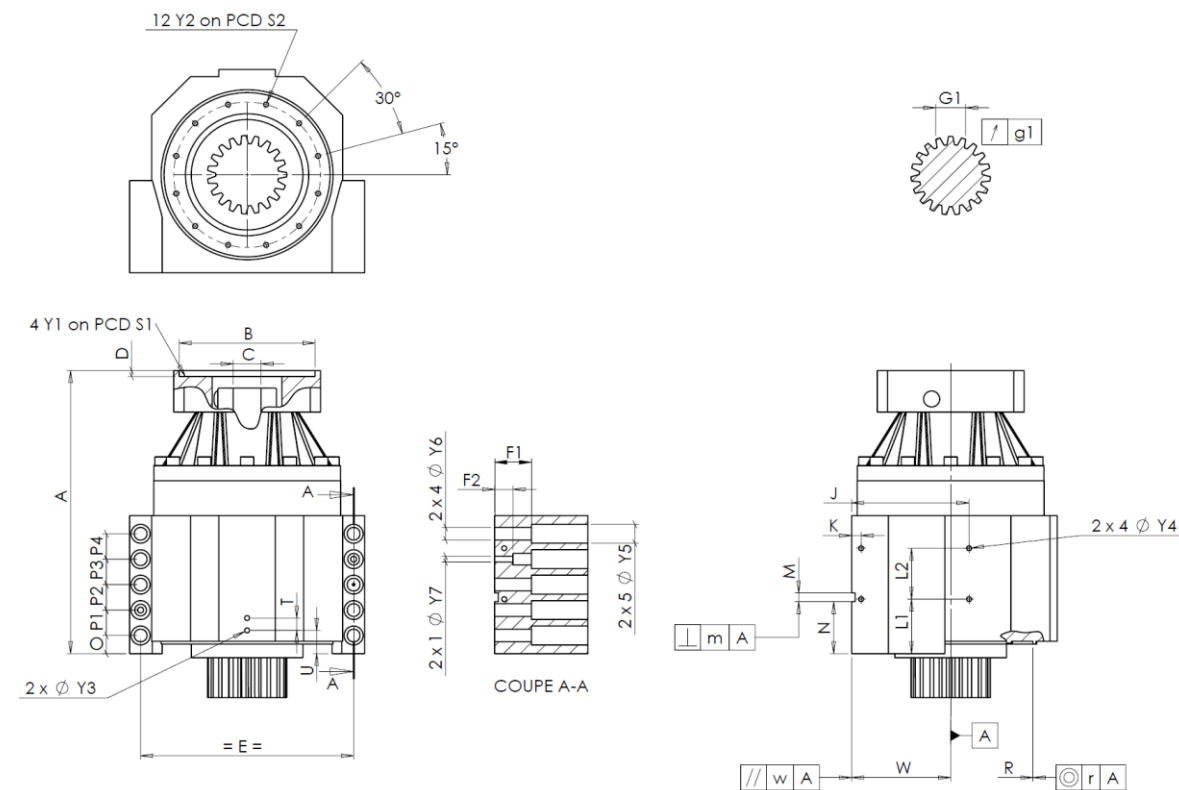
KUNDE: **BE BUHLER** BESTELLNUMMER: **\*824344.BE BUHLER**

VERTRETER: **REDEX AUFTRAGSNR: 217950**

ARTIKEL: **KRPX2.M1.10.3.H.35/48** SERIENNR: **908166**

ARTIKELNUMMER: **RX134762-03** REFERENZ DES MOTORFLANSCHES: **RX129618-03**

ANSCHLÜSSE & AUSSENABMESSUNGEN: SN: **908166**



Für die Montage, folgen Sie bitte unserem Dokument "User Manual KRPX" (RX182/010)

BESONDERE ANMERKUNGEN:

General tolerance: Js13 Cmm Automatic / manual coordinate-measuring machine μm Micrometer Cr Calliper rule Di Dial indicator Pg Plug gauge

GEHÄUSE				GEHÄUSE				MOTORFLANSCH							
Sollwert		Istwert		Sollwert		Istwert		Sollwert		Istwert					
			F2507	L1	60	Cr	60	∅	B	251	μm	250,95			
∅	Y2	M6x12	Pg	M6x12	L2	60	Cr	60	∅	C	48F7	+0,05 +0,025	μm	48,04	
	A	328	μm	328,71	J	130	Cr	130		D	8	Cr	8,51		
	E	240	Cr	240	K	11	Cr	11	∅	S1	300	Cr	300,07		
	O	15	Cr	15	2 x 4∅	Y4	M6x12	Pg	M6x12	∅	Y1	M16	Pg	M16	
	P1	30	Cr	30	F1	40	Cr	40	Leerlaufdrehmoment						
	P2	30	Cr	30	F2	24	Cr	24					Linie 1		3,7 Nm
	P3	30	Cr	30	2 x 1∅	Y7	10	μm	10	Linie Steifigkeit					
	P4	30	Cr	30	2 x 4∅	Y6	15,5	μm	15,5					Verdrehsteifigkeit (Nm/arcmin)	
	T	14	Cr	14	2 x 5∅	Y5	24	μm	24	Radiale Steifigkeit (N/μm)		1		559	
2 x 1∅	Y3	M6x12	Pg	M6x12	M H6	10	+0,009 0	Cmm	10,005						
	U	26	Cr	26	⊥	m	0,05	Cmm	0,022						
	R	186	+0,2 +0,1	Cmm	186,148	A	N	55	+0,1 -0,1	Cmm	55,002				
⊙	r	0,1	Cmm	0,022	//	w	0,03	/A	Cmm	0,005					

ABTRIEBSRITZEL				Geräuschpegel	
		F3793		@1100 rpm Eintrieb (dB(A))	64,0
Zahnweite (über 4 Zähne)					
	G1	44,27	0 -0,03	Cmm	44,257
↗	g1	0,022		Di	0,02

Datum: **24/11/2023**

Von: **C DE MIRANDA**

Version: **A**

Die Abbildungen der Produkte dienen nur zur Darstellung