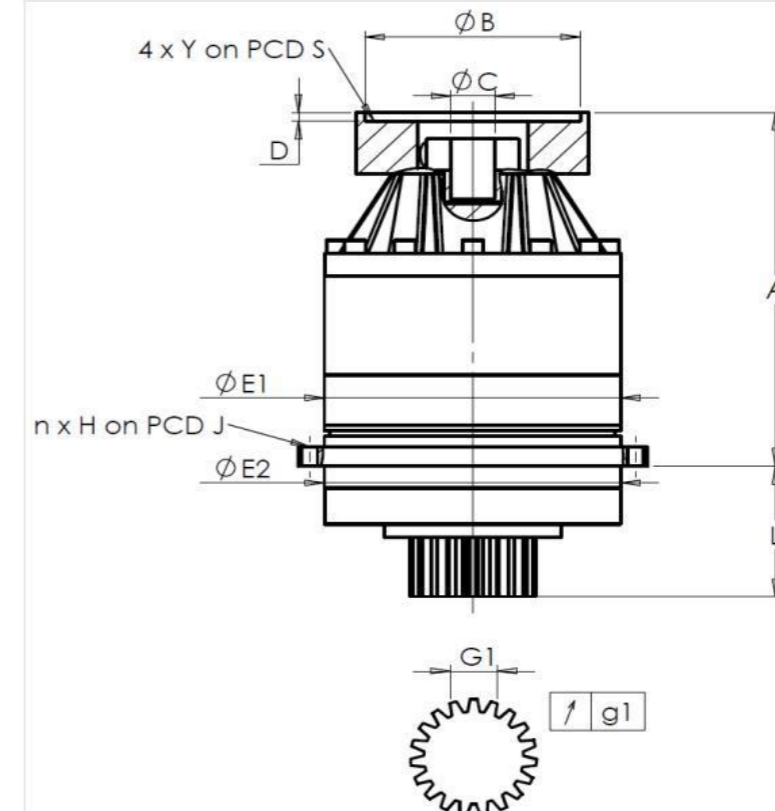


KUNDE: CVOLK AXA BESTELLNUMMER: -BE23-005496-CVOLK AXA
 VERTRETER: REDEX GmbH REDEX AUFTRAGSNR: 218264
 ARTIKEL: KRP2.M1.17.3.H.28/38 SERIENNR: 908165
 ARTIKELNUMMER: RX133901-41 REFERENZ DES MOTORFLANSCHES: RX129461-01

ANSCHLÜSSE & AUSSENABMESSUNGEN: SN: 908165



General tolerance: Js13 Cmm Automatic / manual coordinate-measuring machine µm Micrometer Cr Calliper rule Di Dial indicator Pg Plug gauge

Für die Montage, folgen Sie bitte unserem Dokument "User Manual KRP" (RX182/008)

GEHÄUSE				ABTRIEBSRITZEL				MOTORFLANSCH			
Sollwert		Istwert		Sollwert		Istwert		Sollwert		Istwert	
		F2458				F3774					
E1	212h7 ⁰ _{-0,046} µm	211,98		Zahnweite (über 4 Zähne)				Ø B	131 µm	131,01	
E2	200h7 ⁰ _{-0,046} µm	200		G1	44,27 ⁰ _{-0,03} Cmm	44,25		Ø C	32 ^{+0,05} _{+0,025} µm	32,03	
n x H on PCD J	12 Ø9 on PCD 233 Cr	12 Ø9 on PCD 233 Cr		g1	0,022 Di	0,01		Ø S1	165 Cr	165	
A	273 µm	273		Leerlaufdrehmoment				Ø Y1	M10 Pg	M10	
L	94 µm	94		Linie 1		0,8 Nm					

BESONDERE ANMERKUNGEN:

		Linie	Steifigkeit	Geräuschpegel	
				@1600 rpm Eintrieb (dB(A))	
Verdrehsteifigkeit (Nm/arcmin)	1		243,75		
Radiale Steifigkeit (N/µm)	1		583		

Datum: 24/11/2023

Von: C DE MIRANDA

Version: A

Die Abbildungen der Produkte dienen nur zur Darstellung