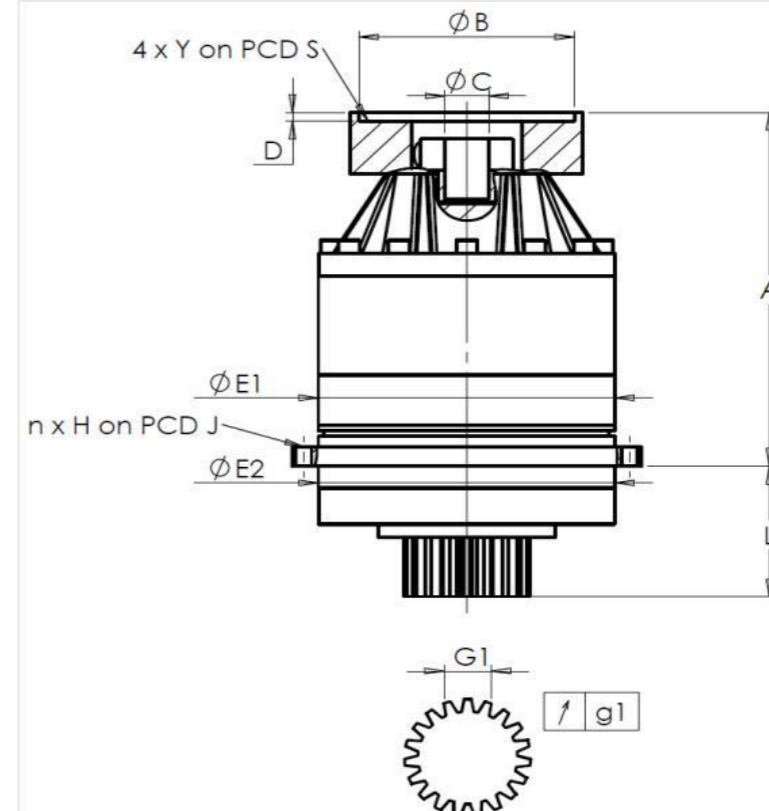


KUNDE: CVOLK AXA BESTELLNUMMER: -BE23-005496-CVOLK AXA  
 VERTRETER: REDEX GmbH REDEX AUFTRAGSNR: 218264  
 ARTIKEL: KRP2.M1.17.3.H.28/38 SERIENNR: 908164  
 ARTIKELNUMMER: RX133901-41 REFERENZ DES MOTORFLANSCHES: RX129461-01

ANSCHLÜSSE & AUSSENABMESSUNGEN: SN: 908164



General tolerance: Js13 Cmm Automatic / manual coordinate-measuring machine µm Micrometer Cr Calliper rule Di Dial indicator Pg Plug gauge

Für die Montage, folgen Sie bitte unserem Dokument "User Manual KRP" (RX182/008)

GEHÄUSE				ABTRIEBSRITZEL				MOTORFLANSCH			
Sollwert		Istwert		Sollwert		Istwert		Sollwert		Istwert	
		F2460				F3789					
E1	212h7 <sup>0</sup> <sub>-0,046</sub> µm	212		Zahnweite (über 4 Zähne)				Ø B	131 µm	130,95	
E2	200h7 <sup>0</sup> <sub>-0,046</sub> µm	199,99		G1	44,27 <sup>0</sup> <sub>-0,03</sub> Cmm	44,264		Ø C	32 <sup>+0,05</sup> <sub>+0,025</sub> µm	32,03	
n x H on PCD J	12 Ø9 on PCD 233 Cr	12 Ø9 on PCD 233 Cr		g1	0,022 Di	0,01		Ø D	5 Cr	5,47	
A	273 µm	273		Leerlaufdrehmoment				Ø S1	165 Cr	165	
L	94 µm	94		Linie 1		0,8 Nm		Ø Y1	M10 Pg	M10	

BESONDERE ANMERKUNGEN:

Geräuschpegel			
		Linie	Steifigkeit
			@1600 rpm Eintrieb (dB(A))
			65,0
Verdrehsteifigkeit (Nm/arcmin)	1	243,75	
Radiale Steifigkeit (N/µm)	1	592	

Datum: 24/11/2023

Von: C DE MIRANDA

Version: A

Die Abbildungen der Produkte dienen nur zur Darstellung