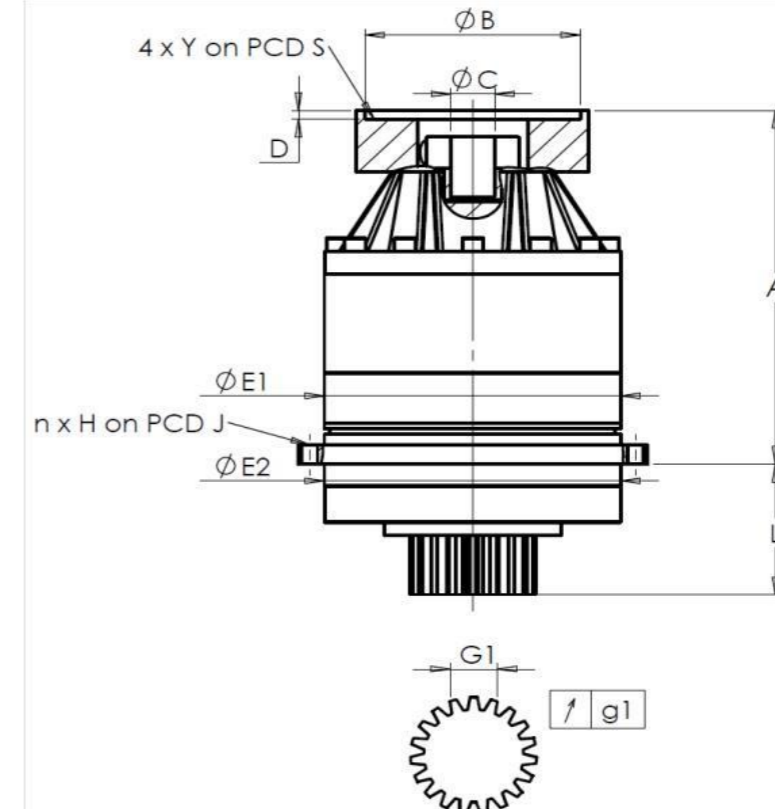


KUNDE: CVOLK AXA BESTELLNUMMER: -BE23-005496-CVOLK AXA
 VERTRETER: REDEX GmbH REDEX AUFTRAGSNR: 218264
 ARTIKEL: KRP2.M1.17.3.H.28/38 SERIENNR: 908163
 ARTIKELNUMMER: RX133901-41 REFERENZ DES MOTORFLANSCHES: RX129461-01

ANSCHLÜSSE & AUSSENABMESSUNGEN: SN: 908163



General tolerance: Js13 Cmm Automatic / manual coordinate-measuring machine µm Micrometer Cr Calliper rule Di Dial indicator Pg Plug gauge

Für die Montage, folgen Sie bitte unserem Dokument "User Manual KRP" (RX182/008)

GEHÄUSE				ABTRIEBSRITZEL				MOTORFLANSCH				
Sollwert		Istwert		Sollwert		Istwert		Sollwert		Istwert		
G1729				F3786								
E1	212h7 ⁰ _{-0,046} µm	211,98	Zahnweite (über 4 Zähne)				Ø B	131	µm	131,01		
E2	200h7 ⁰ _{-0,046} µm	199,99	G1	44,27 ⁰ _{-0,03} Cmm	44,259	Ø C	32 ^{+0,05} _{+0,025} µm	32,03				
n x H on PCD J	12 Ø9 on PCD 233 Cr	12 Ø9 on PCD 233 Cr	g1	0,022 Di	0,02	Ø D	5 Cr	5,51				
A	273 µm	273	Leerlaufdrehmoment				Ø S1	165 Cr	165			
L	94 µm	94	Linie 1				Ø Y1	M10 Pg	M10			

BESONDERE ANMERKUNGEN:

	Linie	Steifigkeit
Verdrehsteifigkeit (Nm/arcmin)	1	243,75
Radiale Steifigkeit (N/µm)	1	567

Geräuschpegel	
@1600 rpm Eintrieb (dB(A))	66,0

Datum: 24/11/2023

Von: C DE MIRANDA

Version: A

Die Abbildungen der Produkte dienen nur zur Darstellung