

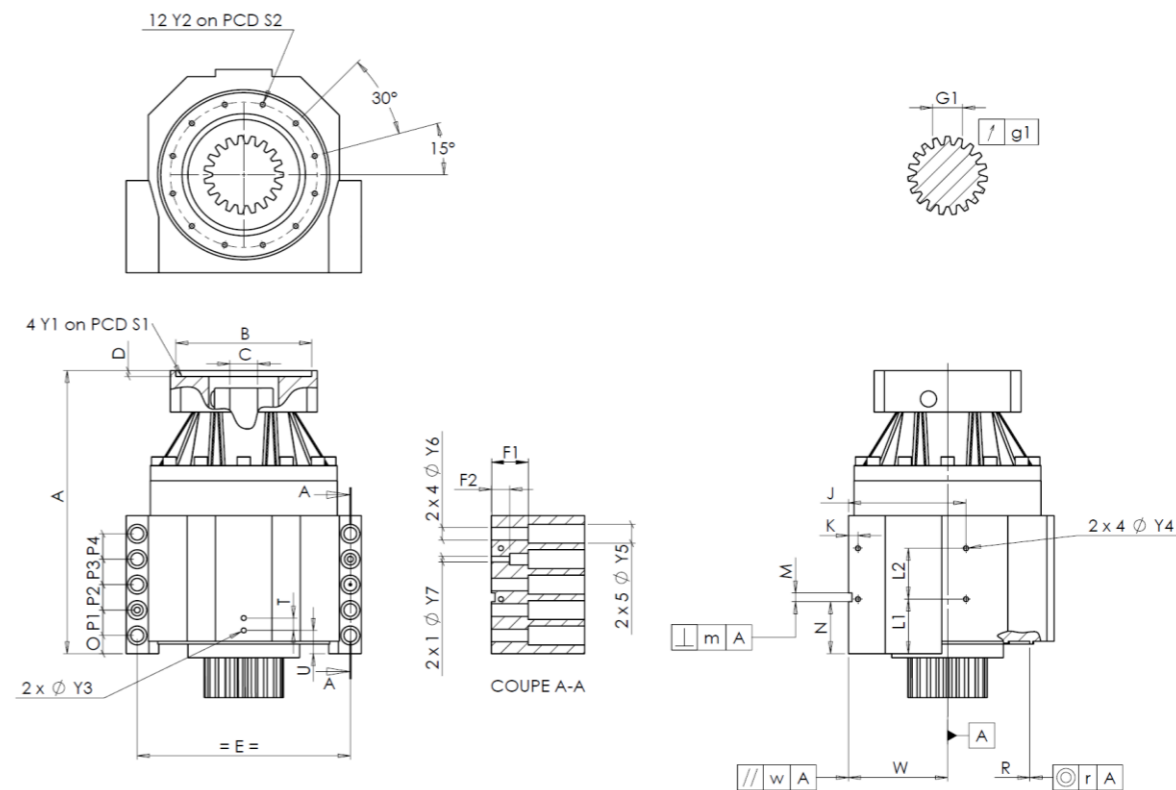
CLIENTE:	INNSE BERARDI	RIF. ORDINE CLIENTE:	*431 INNSE BERARDI
DISTRIBUTORE:	ANDANTEX S.r.l	ORDINE INTERNO:	217977
DESIGNAZIONE:	KRPX2.M1.17.3.H.28/38	NUMERO DI SERIE:	908157
RIFERIMENTO:	RX134762-41	RIFERIMENTO DELLA FLANGIA MOTORE:	RX128581-01

Per l'installazione, fare riferimento al manuale d'uso KRPX (182/010)

OSSERVAZIONE SPECIFICA:

Le immagini dei prodotti sono a carattere puramente illustrativo.

INTERFACCE E DIMENSIONI ESTERNE: SN: 908157



General tolerance: Js13 Cmm Automatic / manual coordinate-measuring machine µm Micrometer Cr Calliper rule Di Dial indicator Pg Plug gauge

CASSA ESTERNA				CASSA ESTERNA				FLANGIA DEL MOTORE					
richiesta		misurata		richiesta		misurata		richiesta		misurata			
			E8374	L1	60	Cr	60	Ø	B	181	µm	180,97	
Ø	Y2	M6x12	Pg	M6x12	L2	60	Cr	60	Ø	C	38	+0,05 +0,025	
	S2	165	+0,1 -0,1	Cr	165,04	J	130	Cr	130	D	8	Cr	
	A	332	µm	332	K	11	Cr	11	Ø	S1	215	Cr	
	E	240	Cr	240	2 x 4Ø	Y4	M6x12	Pg	M6x12	Ø	Y1	M12	Pg
	O	15	Cr	15	F1	40	Cr	40	Coppia in ingresso a vuoto				
	P1	30	Cr	30	F2	24	Cr	24	linea 1		2 Nm		
	P2	30	Cr	30	2 x 1Ø	Y7	10	µm	10	Linea		Rigidità	
	P3	30	Cr	30	2 x 4Ø	Y6	15,5	µm	15,5	Rigidità torsionale (Nm/arcmin)		1	
	P4	30	Cr	30	2 x 5Ø	Y5	24	µm	24	Rigidità radiale (N/µm)		1	
	T	14	Cr	14	M H6	10	+0,009 0	Cmm	10	243,75			
	U	26	Cr	26	⊥	m	0,05	Cmm	0,017	556			
2 x 1Ø	Y3	M6x12	Pg	M6x12	N	55	+0,1 -0,1	Cmm	54,97				
	R	186	+0,2 +0,1	Cmm	186,148	A	W	110	+0,02 -0,02				
⊙	r	0,1	Cmm	0,027	//	w	0,03	/A	Cmm				

PIGNONE IN USCITA				Livello di rumore	
		F3770		@1600 rpm entrata (dB(A))	62,5
Scostamento (su 4 denti)					
	G1	44,27	0 -0,03	Cmm	44,261
↗	g1	0,022		Di	0,01

Date: 28/11/2023

Visa: C DE MIRANDA

Version: A