

CLIENTE: **INNSE BERARDI** RIF. ORDINE CLIENTE: ***431 INNSE BERARDI**

DISTRIBUTORE: **ANDANTEX S.r.l** ORDINE INTERNO: **217977**

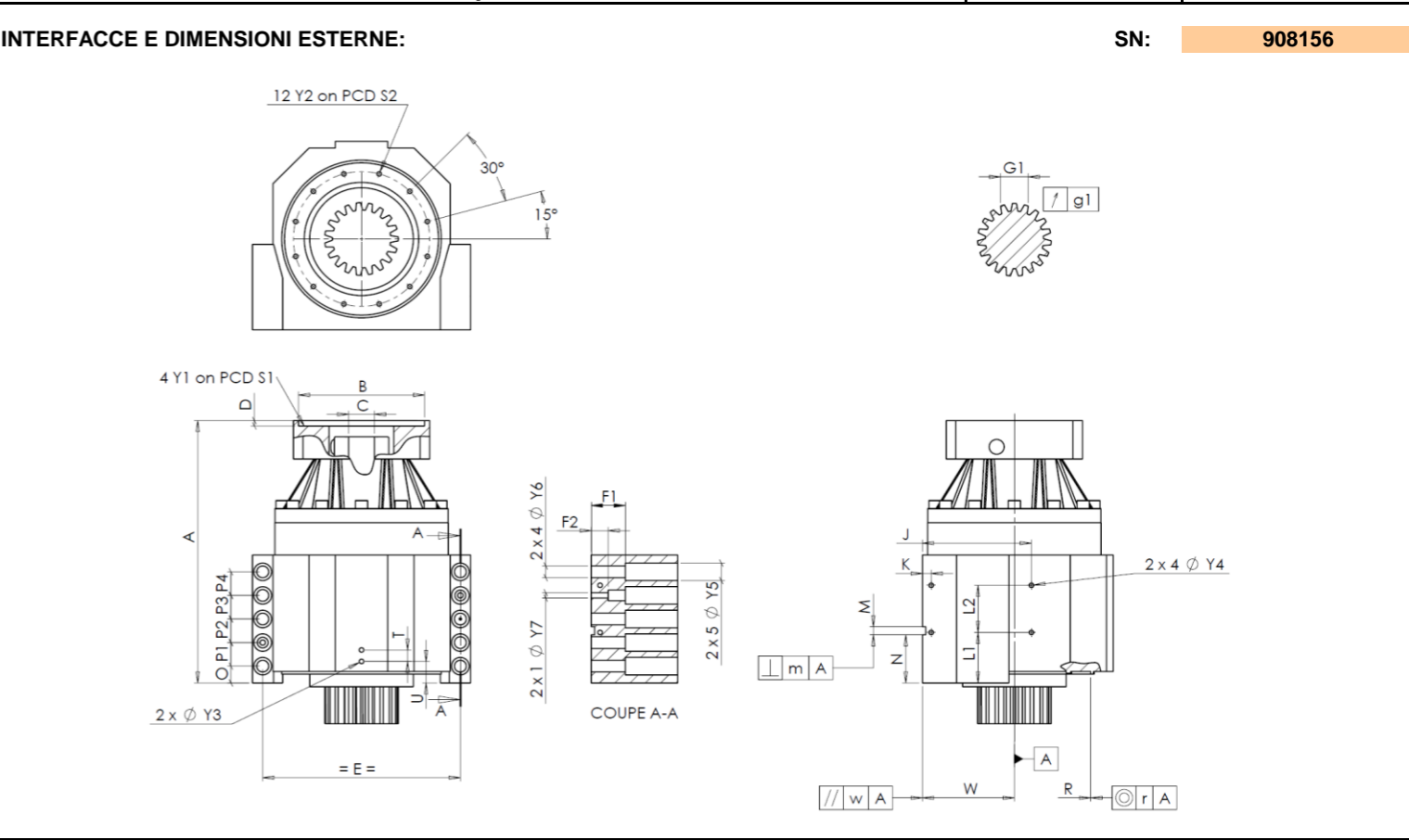
DESIGNAZIONE: **KRPX2.M1.17.3.H.28/38** NUMERO DI SERIE: **908156**

RIFERIMENTO: **RX134762-41** RIFERIMENTO DELLA FLANGIA MOTORE: **RX128581-01**

Per l'installazione, fare riferimento al manuale d'uso KRPX (182/010)

OSSERVAZIONE SPECIFICA:

Le immagini dei prodotti sono a carattere puramente illustrativo.



General tolerance: Js13 **Cmm** Automatic / manual coordinate-measuring machine **µm** Micrometer **Cr** Calliper rule **Di** Dial indicator **Pg** Plug gauge

| CASSA ESTERNA | | | | CASSA ESTERNA | | | | FLANGIA DEL MOTORE | | | | | | |
|---------------|----|----------|--------------|---------------|--------|----------|--------------|--------------------|--|------------------------------------|-----|-----------------|--------|---------|
| richiesta | | misurata | | richiesta | | misurata | | richiesta | | misurata | | | | |
| | | | F2542 | L1 | 60 | Cr | 60 | ∅ | B | 181 | µm | 180,95 | | |
| ∅ | Y2 | M6x12 | Pg | M6x12 | L2 | 60 | Cr | 60 | ∅ | C | 38 | +0,05 +0,025 | µm | 38,03 |
| | A | 332 | µm | 332 | J | 130 | Cr | 130 | | D | 8 | Cr | 8,54 | |
| | E | 240 | Cr | 240 | K | 11 | Cr | 11 | ∅ | S1 | 215 | Cr | 215,01 | |
| | O | 15 | Cr | 15 | F1 | 40 | Cr | 40 | ∅ | Y1 | M12 | Pg | M12 | |
| | P1 | 30 | Cr | 30 | F2 | 24 | Cr | 24 | Coppia in ingresso a vuoto linea 1 1,3 Nm | | | | | |
| | P2 | 30 | Cr | 30 | 2 x 1∅ | Y7 | 10 | µm | | | | | 10 | |
| | P3 | 30 | Cr | 30 | 2 x 4∅ | Y6 | 15,5 | µm | 15,5 | Linea Rigidità | | | | |
| | P4 | 30 | Cr | 30 | 2 x 5∅ | Y5 | 24 | µm | 24 | | | | | |
| | T | 14 | Cr | 14 | M H6 | 10 | +0,009 0 | Cmm | 10,003 | Rigidità torsionale (Nm/arcmin) | 1 | 243,75 | | |
| | U | 26 | Cr | 26 | ⊥ | m | 0,05 | Cmm | 0,014 | | | | | |
| 2 x 1∅ | Y3 | M6x12 | Pg | M6x12 | N | 55 | +0,1 -0,1 | Cmm | 54,971 | Rigidità radiale (N/µm) | 1 | 609 | | |
| | R | 186 | +0,2 +0,1 | Cmm | 186,15 | A | W | 110 | +0,02 -0,02 | | | | Cmm | 110,009 |
| ⊙ | r | 0,1 | Cmm | 0,013 | // | w | 0,03 | /A | Cmm | 0,004 | | | | |

| PIGNONE IN USCITA | | | | Livello di rumore | |
|--------------------------|----|-------|------------|---------------------------|--------|
| | | | F3779 | @1600 rpm entrata (dB(A)) | 63,0 |
| Scostamento (su 4 denti) | | | | | |
| | G1 | 44,27 | 0 -0,03 | Cmm | 44,259 |
| ↗ | g1 | 0,022 | | Di | 0,01 |

Date: **28/11/2023**

Version: **A**

Visa: **C DE MIRANDA**