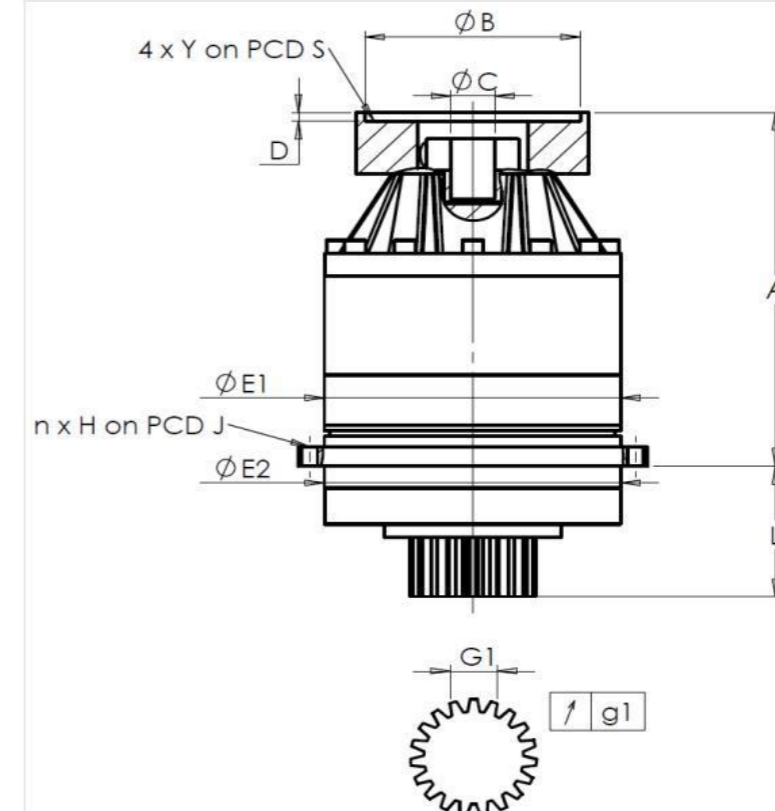


KUNDE: REIFENHAUSER BESTELLNUMMER: \*CS450395092-007 REIFENHAUS  
 VERTRETER: REDEX GmbH REDEX AUFTRAGSNR: 218125  
 ARTIKEL: KRP3.M1.91.3.H.28/38 SERIENNR: 908131  
 ARTIKELNUMMER: RX134340-33 REFERENZ DES MOTORFLANSCHES: RX128581-06

ANSCHLÜSSE & AUSSENABMESSUNGEN: SN: 908131



General tolerance: Js13 Cmm Automatic / manual coordinate-measuring machine µm Micrometer Cr Calliper rule Di Dial indicator Pg Plug gauge

Für die Montage, folgen Sie bitte unserem Dokument "User Manual KRP" (RX182/008)

GEHÄUSE				ABTRIEBSRITZEL				MOTORFLANSCH			
Sollwert		Istwert		Sollwert		Istwert		Sollwert		Istwert	
		G1035				F5181					
E1	255h7 <sup>0</sup> <sub>-0,052</sub> µm	255		Zahnweite (über 3 Zähne)				Ø B	181 µm	181	
E2	255h7 <sup>0</sup> <sub>-0,052</sub> µm	255		G1	39,25 <sup>0</sup> <sub>-0,03</sub> Cmm	39,23		Ø C	38 <sup>+0,05</sup> <sub>+0,025</sub> µm	38,025	
n x H on PCD J	16 Ø13,5 on PCD 280 Cr	16 Ø13,5 on PCD 280 Cr		g1	0,022 Di	0,01		Ø S1	215 Cr	215	
A	338,5 µm	339,18		Leerlaufdrehmoment				Ø Y1	M12 Pg	M12	
L	121 µm	120,98		Linie 1		0,7 Nm					

BESONDERE ANMERKUNGEN:

Geräuschpegel					
		Linie	Steifigkeit	@1600 rpm Eintrieb (dB(A))	63,0
Verdrehsteifigkeit (Nm/arcmin)	1		473,03		
Radiale Steifigkeit (N/µm)	1		878		

Datum: 13/12/2023

Von: C DE MIRANDA

Version: A

Die Abbildungen der Produkte dienen nur zur Darstellung



1, Rue Paul De Fontenay  
 F- 45210 FERRIERES  
 www.redex-group.com

Tel: +33 2 38 94 42 00  
 Fax: +33 2 38 94 42 99  
 Email: info@redex-group.com



1, Rue Paul De Fontenay  
 F- 45210 FERRIERES  
 www.redex-group.com

Tel: +33 2 38 94 42 00  
 Fax: +33 2 38 94 42 99  
 Email: info@redex-group.com