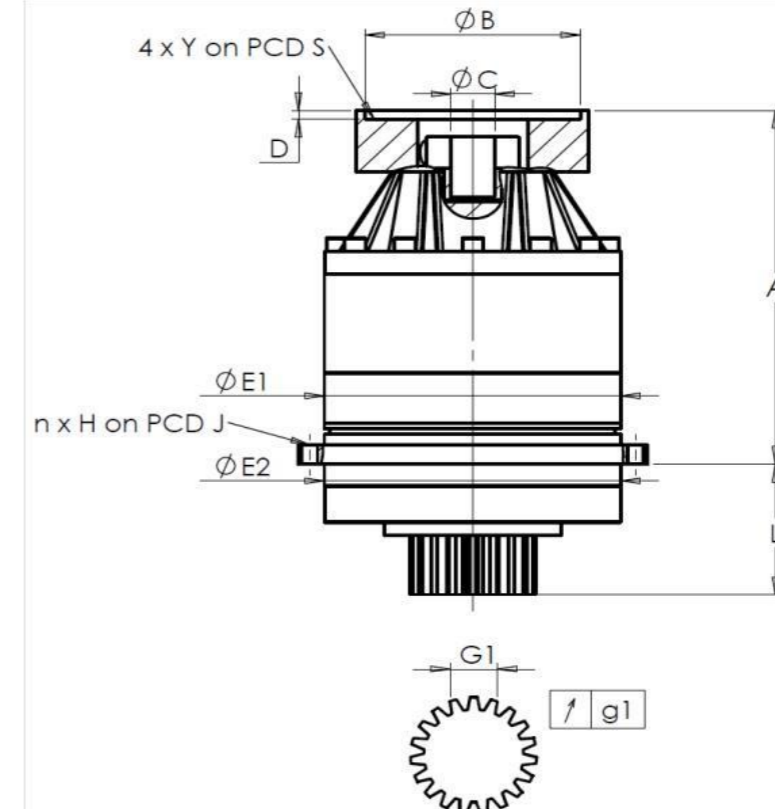


KUNDE: **ANDRITZ** BESTELLNUMMER: ***4503994519/0D2K ANDRITZ**
 VERTRETER: **REDEX GmbH** REDEX AUFTRAGSNR: **218002**
 ARTIKEL: **KRP4+M.21.3.H.35/48** SERIENNR: **908118**
 ARTIKELNUMMER: **RX128414-11** REFERENZ DES MOTORFLANSCHES: **RX129618-01**

ANSCHLÜSSE & AUSSENABMESSUNGEN: SN: **908118**



General tolerance: Js13 Cmm Automatic / manual coordinate-measuring machine µm Micrometer Cr Calliper rule Di Dial indicator Pg Plug gauge

Für die Montage, folgen Sie bitte unserem Dokument "User Manual KRP" (RX182/008)

GEHÄUSE				ABTRIEBSRITZEL				MOTORFLANSCH			
Sollwert		Istwert		Sollwert		Istwert		Sollwert		Istwert	
		G2061				F5556					
E1	285h7 ⁰ _{-0,052} µm		284,98	Zahnweite (über 3 Zähne)				Ø B	251 µm		251
E2	285h7 ⁰ _{-0,052} µm		284,98	G1	46,9 ⁰ _{-0,03} Cmm		46,88	Ø C	48 ^{+0,05} _{+0,025} µm		48,03
n x H on PCD J	16 Ø14 on PCD 310 Cr		16 Ø14 on PCD 310 Cr	g1	0,022 Di		0,01	Ø D	8 Cr		8,52
A	374,5 µm		375,15	Leerlaufdrehmoment				Ø S1	300 Cr		300
L	141 µm		140,83	Linie 1		2 Nm		Ø Y1	M16 Pg		M16

BESONDERE ANMERKUNGEN:

Geräuschpegel		
	Linie	Steifigkeit
Verdrehsteifigkeit (Nm/arcmin)	1	574,81
Radiale Steifigkeit (N/µm)	1	1244

Datum: **30/10/2023**

Von: **C DE MIRANDA**

Version: **A**

Die Abbildungen der Produkte dienen nur zur Darstellung