

KUNDE: WALDRICH SIEGEN **BESTELLNUMMER:** WASI 38144735 27/04/23

VERTRETER: REDEX GmbH **REDEX AUFTRAGSNR:** 217808

ARTIKEL: KRPX5+R.61.4.H **SERIENNR:** 908112

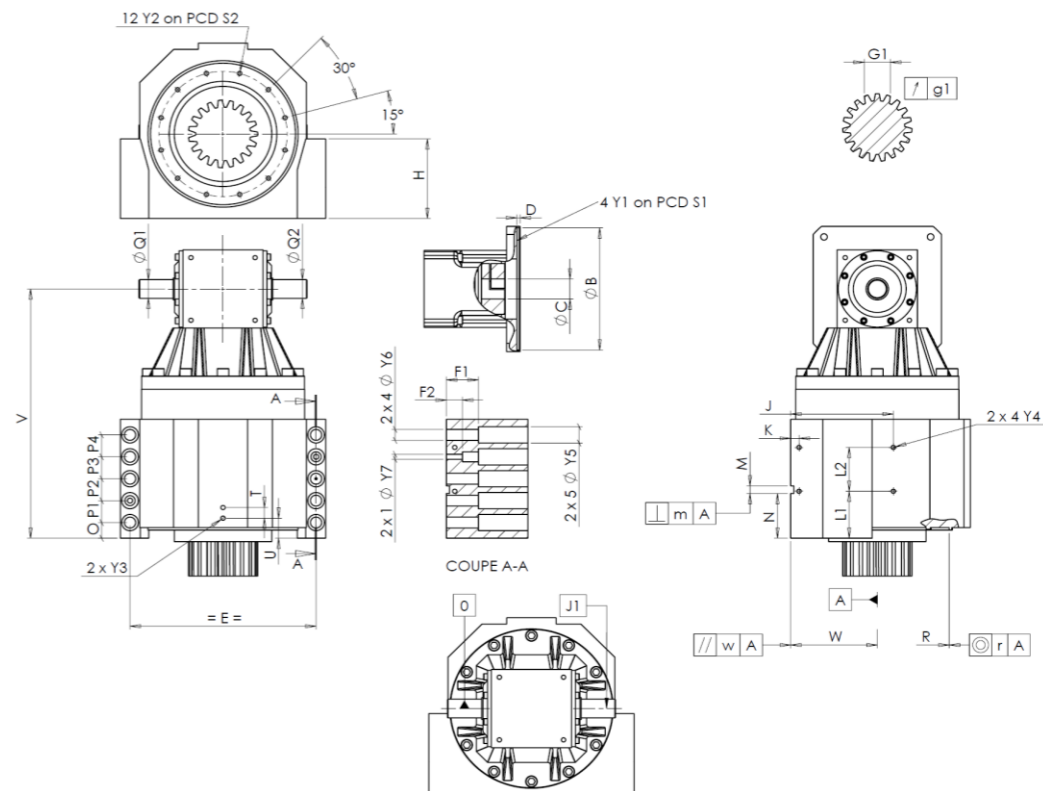
ARTIKELNUMMER: RX134044-32 **REFERENZ DES MOTORFLANSCHES:** RX129792-01

Für die Montage, folgen Sie bitte unserem Dokument "User Manual KRPX" (RX182/010)

BESONDERE ANMERKUNGEN:

Die Abbildungen der Produkte dienen nur zur Darstellung

ANSCHLÜSSE & AUSSENABMESSUNGEN: SN: 908112



General tolerance: Js13 **Cmm** Automatic / manual coordinate-measuring machine **µm** Micrometer **Cr** Calliper rule **Di** Dial indicator **Pg** Plug gauge

GEHÄUSE				GEHÄUSE				MOTORFLANSCH				
Sollwert		Istwert		Sollwert		Istwert		Sollwert		Istwert		
		G113		L1	100	Cr	100	G3229				
Y2	M10x20	Pg	M10x20	L2	90	Cr	90	∅ B	180	^{+0,054} / _{+0,014} µm	180,035	
∅ S2	265	^{+0,1} / _{-0,1} Cr	265	J	210	Cr	210	∅ C	38	^{+0,05} / _{+0,025} µm	38,03	
V	560	µm	560	K	20	Cr	20	D	8	Cr	8,08	
E	420	Cr	420	2 x 4∅ Y4	M12x20	Pg	M12 x20	∅ S1	215	Cr	215	
O	33	Cr	33	F1	70	Cr	70	∅ Y1	M12	Pg	M12	
P1	45	Cr	45	F2	35	Cr	35	Leerlaufdrehmoment				
P2	45	Cr	45	2 x 1∅ Y7	14	µm	14	Linie 1		2,6 Nm		
P3	45	Cr	45	2 x 4∅ Y6	26	µm	26	Linie Steifigkeit				
P4	45	Cr	45	2 x 5∅ Y5	39	µm	39	Verdrehsteifigkeit (Nm/arcmin)		1	1076,47	
T	25	Cr	25	M H6	16	^{+0,011} / ₀ Cmm	16,004	Radiale Steifigkeit (N/µm)		1	1232	
U	40	Cr	40	⊥ m	0,05	Cmm	0,025					
2 x 1∅ Y3	M12x20	Pg	M12x20	N	92,5	^{+0,1} / _{-0,1} Cmm	92,46					
∅ R	290	^{+0,2} / _{+0,1} Cmm	290,167	A	W	180	^{+0,05} / _{-0,05} Cmm	180,021				
∅ Q1	45	^{+0,011} / _{-0,005} µm	45,01	// w	0,05	/A Cmm	0,024					
∅ Q2	45	^{+0,011} / _{-0,005} µm	45,007	ABTRIEBSRITZEL				Geräuschpegel				
J1	/0	Di	0,03			H2479		@1000 rpm Eintrieb (dB(A))		65,5		
				Zahnweite (über 3 Zähne)								
				G1	62,97	⁰ / _{-0,05} Cmm	62,95					
				g1	0,03	Di	0,02					

Datum: 05/01/2024

Von: P VASLIER

Version: A