

**KUNDE:** WALDRICH SIEGEN **BESTELLNUMMER:** WASI 38144735 27/04/23

**VERTRETER:** REDEX GmbH **REDEX AUFTRAGSNR:** 217808

**ARTIKEL:** KRPX5+R.61.4.H **SERIENNR:** 908111

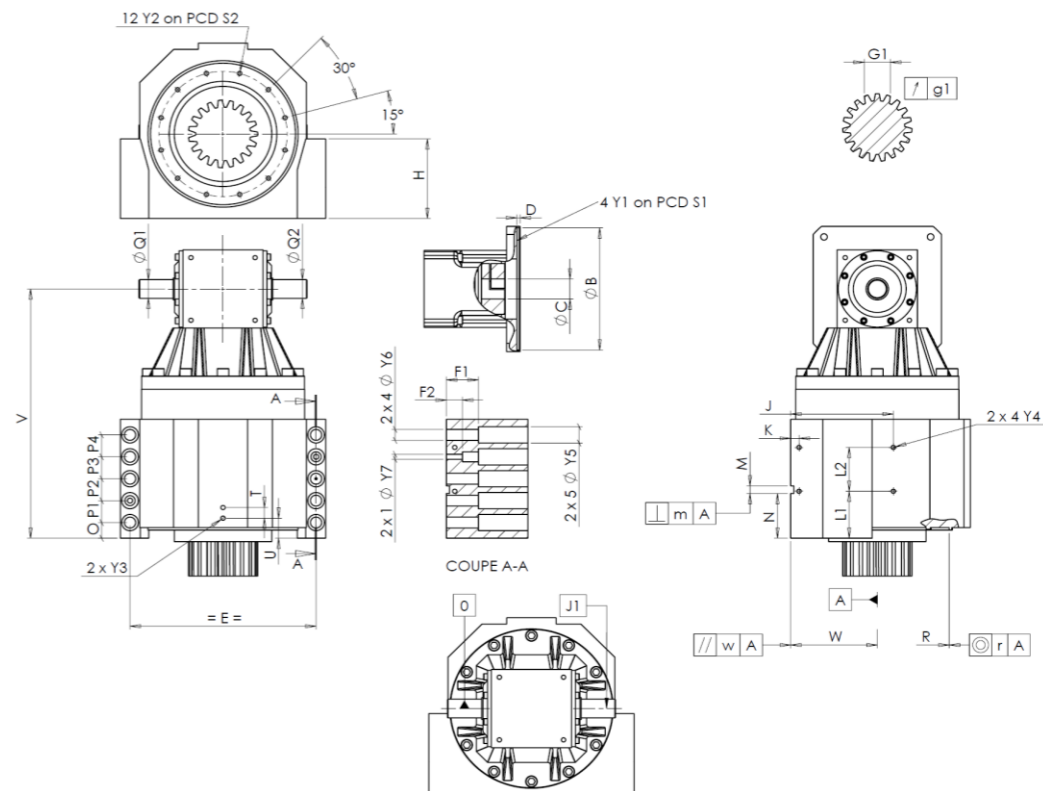
**ARTIKELNUMMER:** RX134044-32 **REFERENZ DES MOTORFLANSCHES:** RX129792-01

Für die Montage, folgen Sie bitte unserem Dokument "User Manual KRPX" (RX182/010)

**BESONDERE ANMERKUNGEN:**

Die Abbildungen der Produkte dienen nur zur Darstellung

**ANSCHLÜSSE & AUSSENABMESSUNGEN:** **SN:** 908111



General tolerance: Js13 Cmm Automatic / manual coordinate-measuring machine µm Micrometer Cr Calliper rule Di Dial indicator Pg Plug gauge

GEHÄUSE				GEHÄUSE				MOTORFLANSCH						
Sollwert		Istwert		Sollwert		Istwert		Sollwert		Istwert				
		G8382		L1	100	Cr	100	G3234						
	Y2	M10x20	Pg	M10x20	L2	90	Cr	90	∅	B	180 <sup>+0,054</sup> <sub>+0,014</sub>	µm	180,015	
∅	S2	265 <sup>+0,1</sup> <sub>-0,1</sub>	Cr	265	J	210	Cr	210	∅	C	38 <sup>+0,05</sup> <sub>+0,025</sub>	µm	38,03	
	V	560	µm	560	K	20	Cr	20		D	8	Cr	8,08	
	E	420	Cr	420	2 x 4∅	Y4	M12x20	Pg	M12x20	∅	S1	215	Cr	215
	O	33	Cr	33		F1	70	Cr	70	∅	Y1	M12	Pg	M12
	P1	45	Cr	45		F2	35	Cr	35	<b>Leerlaufdrehmoment</b>				
	P2	45	Cr	45	2 x 1∅	Y7	14	µm	14	Linie 1		2,7 Nm		
	P3	45	Cr	45	2 x 4∅	Y6	26	µm	26	<b>Verdrehsteifigkeit (Nm/arcmin)</b> 1 1076,47				
	P4	45	Cr	45	2 x 5∅	Y5	39	µm	39					
	T	25	Cr	25		M H6	16 <sup>+0,011</sup> <sub>0</sub>	Cmm	16,009	<b>Radiale Steifigkeit (N/µm)</b> 1 1204				
	U	40	Cr	40	⊥	m	0,05	Cmm	0,008					
2 x 1∅	Y3	M12x20	Pg	M12x20		N	92,5 <sup>+0,1</sup> <sub>-0,1</sub>	Cmm	92,476	<b>Geräuschpegel</b> @1000 rpm Eintrieb (dB(A)) 66,5				
	R	290 <sup>+0,2</sup> <sub>+0,1</sub>	Cmm	290,167	A	W	180 <sup>+0,05</sup> <sub>-0,05</sub>	Cmm	180,003					
⊙	r	0,1	Cmm	0,051	//	w	0,05	/A	Cmm	0	<b>Zahnweite (über 3 Zähne)</b>			
∅	Q1	45 <sup>+0,011</sup> <sub>-0,005</sub>	µm	45,003	F6910		G1		62,97 <sup>0</sup> <sub>-0,05</sub>	Cmm				
∅	Q2	45 <sup>+0,011</sup> <sub>-0,005</sub>	µm	45,004	@1000 rpm Eintrieb (dB(A)) 66,5		g1		0,03	Di	0,02			
	J1	/0	Di	0,03										

**Datum:** 04/01/2024

**Von:** P VASLIER

**Version:** A