

KUNDE: WALDRICH SIEGEN **BESTELLNUMMER:** WASI 38144735 27/04/23

VERTRETER: REDEX GmbH **REDEX AUFTRAGSNR:** 217808

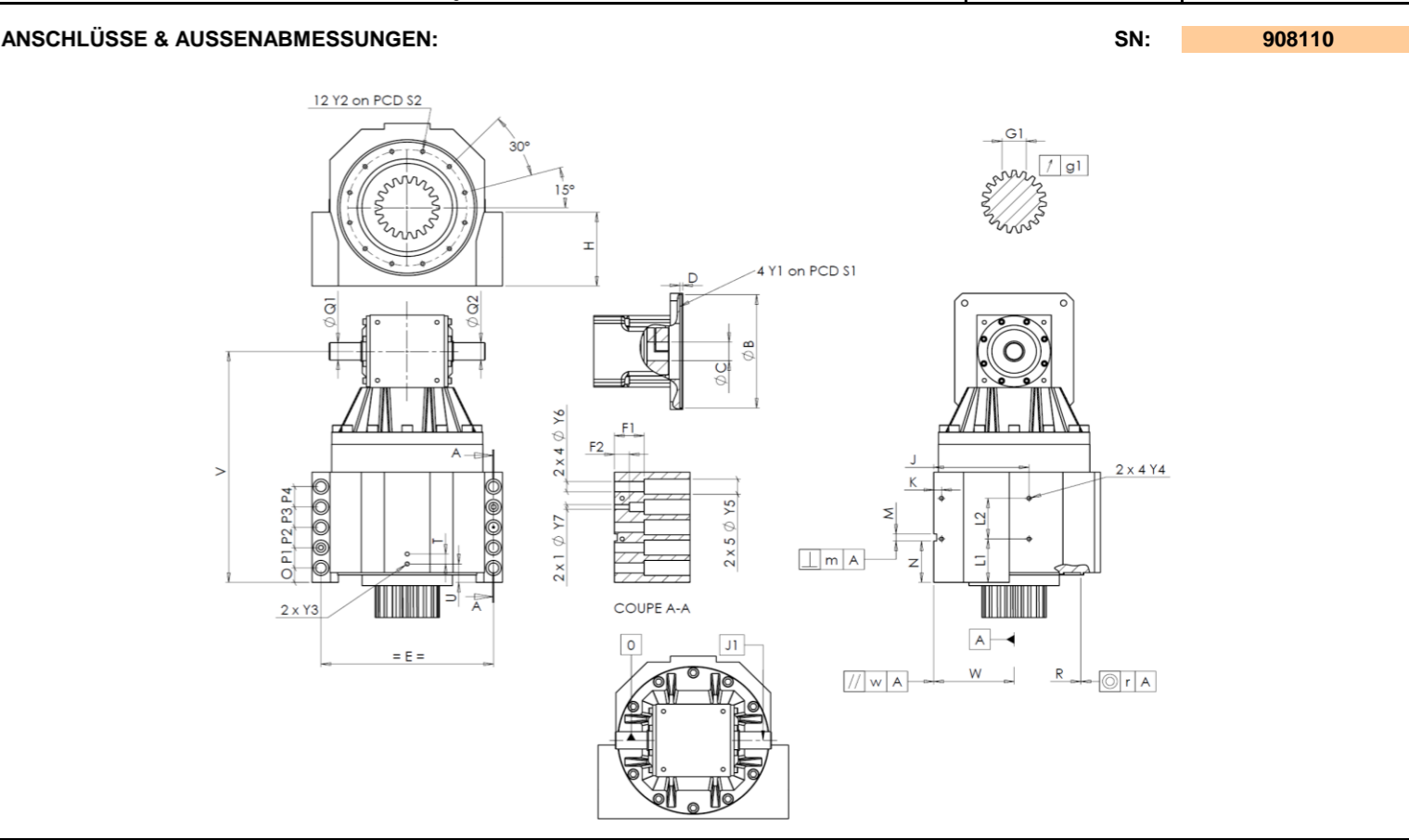
ARTIKEL: KRPX5+R.61.4.H **SERIENNR:** 908110

ARTIKELNUMMER: RX134044-32 **REFERENZ DES MOTORFLANSCHES:** RX129792-01

Für die Montage, folgen Sie bitte unserem Dokument "User Manual KRPX" (RX182/010)

BESONDERE ANMERKUNGEN:

Die Abbildungen der Produkte dienen nur zur Darstellung



General tolerance: Js13 Cmm Automatic / manual coordinate-measuring machine µm Micrometer Cr Calliper rule Di Dial indicator Pg Plug gauge

GEHÄUSE				GEHÄUSE				MOTORFLANSCH			
Sollwert		Istwert		Sollwert		Istwert		Sollwert		Istwert	
		G114		L1	100	Cr	100	G3238			
Y2	M10x20	Pg	M10x20	L2	90	Cr	90	∅ B	180	^{+0,054} / _{+0,014} µm	180,015
∅ S2	265	^{+0,1} / _{-0,1} Cr	265	J	210	Cr	210	∅ C	38	^{+0,05} / _{+0,025} µm	38,03
V	560	µm	560	K	20	Cr	20	D	8	Cr	8,08
E	420	Cr	420	2 x 4∅ Y4	M12x20	Pg	M12x20	∅ S1	215	Cr	215
O	33	Cr	33	F1	70	Cr	70	∅ Y1	M12	Pg	M12
P1	45	Cr	45	F2	35	Cr	35	Leerlaufdrehmoment			
P2	45	Cr	45	2 x 1∅ Y7	14	µm	14	Linie 1		2,6 Nm	
P3	45	Cr	45	2 x 4∅ Y6	26	µm	26				
P4	45	Cr	45	2 x 5∅ Y5	39	µm	39				
T	25	Cr	25	M H6	16	^{+0,011} / ₀ Cmm	16,006				
U	40	Cr	40	⊥ m	0,05	Cmm	0,023	Verdrehsteifigkeit (Nm/arcmin)		1	1076,47
2 x 1∅ Y3	M12x20	Pg	M12x20	N	92,5	^{+0,1} / _{-0,1} Cmm	92,474	Radiale Steifigkeit (N/µm)		1	1247
∅ R	290	^{+0,2} / _{+0,1} Cmm	290,166	A W	180	^{+0,05} / _{-0,05} Cmm	180,018				
∅ r	0,1	^{+0,011} / _{-0,005} Cmm	0,029	// w	0,05	/A Cmm	0,02				
∅ Q1	45	^{+0,011} / _{-0,005} µm	45	ABTRIEBSRITZEL				Geräuschpegel			
∅ Q2	45	^{+0,011} / _{-0,005} µm	45,002			F6911		@1000 rpm Eintrieb (dB(A))		65,0	
J1	/0	Di	0,04	Zahnweite (über 3 Zähne)							
				G1	62,97	⁰ / _{-0,05} Cmm	62,958				
				g1	0,03	Di	0,02				

Datum: 05/01/2024

Von: P VASLIER

Version: A